
ФЕДЕРАЛЬНОЕ АГЕНТСТВО
ПО ТЕХНИЧЕСКОМУ РЕГУЛИРОВАНИЮ И МЕТРОЛОГИИ



НАЦИОНАЛЬНЫЙ
СТАНДАРТ
РОССИЙСКОЙ
ФЕДЕРАЦИИ

ГОСТ Р ИСО
13079—
2015

Посуда лабораторная стеклянная и пластмассовая
**КАПИЛЛЯРНЫЕ ТРУБКИ ДЛЯ ИЗМЕРЕНИЯ
СКОРОСТИ ОСЕДАНИЯ ЭРИТРОЦИТОВ
ПО МЕТОДУ ВЕСТЕРГРЕНА**

ISO 13079:2011
Laboratory glass and plastics ware — Tubes for the measurement
of the erythrocyte sedimentation rate by the Westergren method
(IDT)

Издание официальное



Москва
Стандартинформ
2015

Предисловие

1 ПОДГОТОВЛЕН Лабораторией проблем клинико-лабораторной диагностики НИИ общественного здоровья и управления здравоохранением Государственного бюджетного образовательного учреждения высшего профессионального образования «Первый Московский государственный медицинский университет им. И.М. Сеченова» Минздрава России на основе собственного аутентичного перевода на русский язык стандарта, указанного в пункте 4

2 ВНЕСЕН Техническим комитетом по стандартизации ТК 380 «Клинические лабораторные исследования и медицинские изделия для диагностики *in vitro*»

3 УТВЕРЖДЕН И ВВЕДЕН В ДЕЙСТВИЕ Приказом Федерального агентства по техническому регулированию и метрологии от 27 апреля 2015 г. № 296-ст

4 Настоящий стандарт идентичен международному стандарту ИСО 13079:2011 «Лабораторная посуда из стекла и пластмасс. Капиллярные трубки для измерения скорости оседания эритроцитов по методу Вестергрена» (ISO 13079:2011 «Laboratory glass and plastics ware — Tubes for the measurement of the erythrocyte sedimentation rate by the Westergren method»).

Наименование настоящего стандарта изменено относительно наименования указанного международного стандарта для приведения в соответствие с ГОСТ Р 1.5 (пункт 3.5).

При применении настоящего стандарта рекомендуется использовать вместо ссылочных международных стандартов соответствующие им национальные стандарты Российской Федерации, сведения о которых приведены в дополнительном приложении ДА

5 ВВЕДЕН ВПЕРВЫЕ

Правила применения настоящего стандарта установлены в ГОСТ Р 1.0—2012 (раздел 8). Информация об изменениях к настоящему стандарту публикуется в ежегодном (по состоянию на 1 января текущего года) информационном указателе «Национальные стандарты», а официальный текст изменений и поправок — в ежемесячном информационном указателе «Национальные стандарты». В случае пересмотра (замены) или отмены настоящего стандарта соответствующее уведомление будет опубликовано в ближайшем выпуске ежемесячного информационного указателя «Национальные стандарты». Соответствующая информация, уведомление и тексты размещаются также в информационной системе общего пользования — на официальном сайте Федерального агентства по техническому регулированию и метрологии в сети Интернет (www.gost.ru)

© Стандартиформ, 2015

Настоящий стандарт не может быть полностью или частично воспроизведен, тиражирован и распространен в качестве официального издания без разрешения Федерального агентства по техническому регулированию и метрологии

Содержание

1 Область применения	1
2 Нормативные ссылки	1
3 Материал	1
3.1 Общие положения	1
3.2 Стекло	2
3.3 Пластические материалы	2
4 Капиллярные трубки Вестергрена для однократного использования	2
4.1 Общая конструкция	2
4.2 Прямызна стенок капиллярных трубок	3
4.3 Концы капиллярных трубок	3
4.4 Размеры	3
4.5 Градуировка и изображения	3
4.6 Надписи	3
4.7 Маркировка	3
5 Капиллярные трубки Вестергрена для многократного использования	3
5.1 Общая конструкция	3
5.2 Прямызна стенок капиллярных трубок	4
5.3 Концы капиллярной трубки	4
5.4 Размеры	4
5.5 Градуировка и изображения	5
5.6 Надписи	5
5.7 Маркировка	5
6 Штатив для капиллярных трубок Вестергрена	5
6.1 Конструкция	5
6.2 Градуировка и изображения	5
6.3 Надписи	6
7 Градуировка и изображения	6
7.1 Градуировка	6
7.2 Изображение градуировочных линий	6
8 Отметки	6
9 Маркировка	6
9.1 Капиллярные трубки Вестергрена для однократного использования	6
9.2 Капиллярные трубки Вестергрена для многократного использования	7
Приложение А (обязательное) Типовой тест на прочность капиллярных трубок Вестергрена	8
Приложение В (обязательное) Типовой тест на загрязнение и интерферирующие вещества	9
Приложение С (обязательное) Типовой тест на прямызну стенок капиллярных трубок Вестергрена	10
Приложение D (справочное) Измерение скорости оседания эритроцитов по референтному методу Вестергрена	11
Приложение ДА (справочное) Сведения о соответствии ссылочных международных стандартов национальным стандартам Российской Федерации	13
Библиография	14

Посуда лабораторная стеклянная и пластмассовая

КАПИЛЛЯРНЫЕ ТРУБКИ ДЛЯ ИЗМЕРЕНИЯ СКОРОСТИ ОСЕДАНИЯ ЭРИТРОЦИТОВ ПО МЕТОДУ ВЕСТЕРГРЕНА

Laboratory glass and plastics ware.

Capillary tubes for the measurement of the erythrocyte sedimentation rate by the Westergren method

Дата введения — 2016—06—01

1 Область применения

Настоящий стандарт устанавливает требования к стеклянным и пластмассовым капиллярным трубкам одноразового и многократного применения для измерения скорости оседания эритроцитов (СОЭ) по методу Вестергрена и для штатива, предназначенного поддерживать пробирки во время выполнения теста. Так называемые «капиллярные трубки Вестергрена» иногда также обозначают как «пипетки Вестергрена». Методика измерения скорости оседания эритроцитов по методу Вестергрена приведена в приложении D (обязательном).

Настоящий стандарт не применяется в отношении одноразовых контейнеров для взятия образцов венозной крови и их принадлежностей, к которым применяются другие стандарты. Настоящий стандарт также не применяется к устройствам, в которых применяется метод Вестергрена как основа для разработки других, сходных методов или оборудования для определения скорости оседания эритроцитов.

2 Нормативные ссылки

В настоящем стандарте использованы нормативные ссылки на следующий стандарт. Для датированных документов используют только указанное издание. Для недатированных документов используют самое последнее издание ссылочного документа (с учетом всех его изменений).

ИСО 719 Стекло. Резистентность к гидролизу стеклянных гранул при 98 °С. Метод испытания и классификация (ISO 719, Glass — Hydrolytic resistance of glass grains at 98 °C — Method of test and classification)

3 Материал**3.1 Общие положения**

3.1.1 Капиллярные трубки Вестергрена должны быть изготовлены из прочной прозрачной пластмассы или стекла класса HGB 1, HGB 2 или HGB 3 в соответствии с ИСО 719 таким образом, чтобы:

а) прочность при испытании в соответствии с приложением А должна быть такой, чтобы искривление не превышало 1 мм для капиллярных трубок Вестергрена многократного использования и 1,5 мм — для капиллярных трубок Вестергрена одноразового использования;

б) прозрачность должна быть достаточной для того, чтобы ясно видеть положение верха столбика крови и верха слоя эритроцитов по отношению к шкале.

3.1.2 Капиллярные трубки Вестергрена не должны иметь дефектов, мешающих наблюдению за верхом столбика крови и верхом слоя эритроцитов.

3.2 Стекло

Изготовитель стеклянных капиллярных трубок должен обеспечить, чтобы стеклянные капиллярные трубки не имели видимых дефектов и были свободны от внутреннего напряжения, насколько возможно.

3.3 Пластические материалы

3.3.1 Материал, из которого изготовлены пластмассовые капиллярные трубки, не должен влиять на значение СОЭ более, чем на 6 мм, при испытании по методу, описанному в приложении А.

3.3.2 Изготовитель пластмассовых капиллярных трубок должен обеспечить следующее:

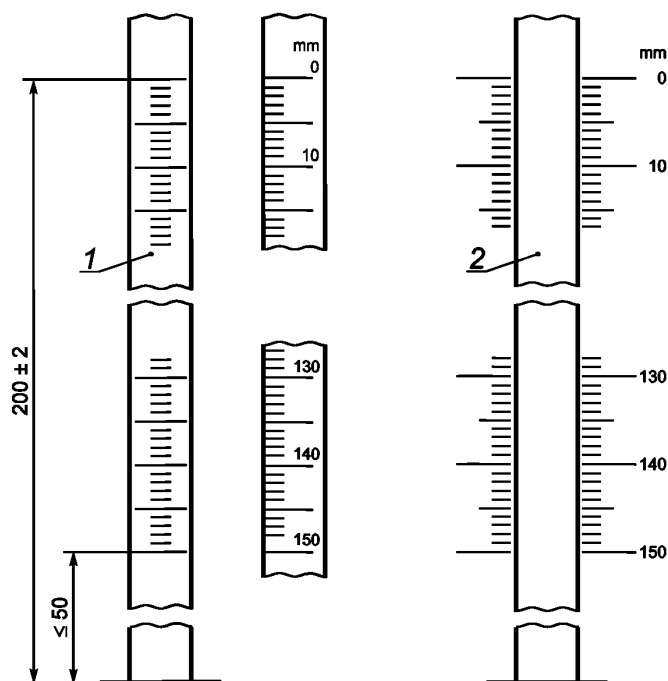
- они не должны проявлять адгезивные свойства по отношению к эритроцитам;
- они не должны выделять пластификаторы, которые способны изменять оседание;
- если в производственном процессе используется смазка для вулканизации, она не должна влиять на оседание.

3.3.3 Пользователь также должен проверить валидность серии пластмассовых капиллярных трубок путем сравнения СОЭ, полученной при выполнении теста в одной из этих капиллярных трубок, с результатами при использовании референсных стеклянных капиллярных трубок.

4 Капиллярные трубки Вестергрена для однократного использования

4.1 Общая конструкция

Общая конструкция капиллярных трубок Вестергрена для однократного использования представлена на рисунке 1.



Ключ

1 — пробирка со шкалой; 2 — пробирка со шкалой на штативе

Рисунок 1 — Капиллярные трубки Вестергрена для однократного использования

4.2 Прямызна стенок капиллярных трубок

Стенки капиллярных трубок должны быть прямыми при испытании в соответствии с методом, описанным в приложении С.

4.3 Концы капиллярных трубок

4.3.1 Стеклоанная капиллярная трубка должна быть срезана под углом 10° по отношению к оси капиллярной трубки и должна быть слегка отполирована огнем на каждом конце. Концы могут быть слегка сужены внутрь или закрыты с допуском, приведенным в таблице 1, вызванным процессом завершения.

Т а б л и ц а 1 — Необходимые размеры капиллярных трубок Вестергрена для однократного использования

Размеры в миллиметрах

Внутренний диаметр	$2,55 \pm 0,15$
Длина измерительной части	200 ± 2

4.3.2 Пластиковая капиллярная трубка должна быть срезана под углом 10° по отношению к оси пробирки. Концы должны быть гладкими и могут быть слегка скошенными. Приемлемы и другие концы, при условии соответствия требованиям к размерам, обозначенным в таблице 1.

4.3.3 Капиллярная трубка должна быть поставлена пользователю свободной от любого загрязнения, которое может повлиять на значение СОЭ при испытании в соответствии с методом, описанным в приложении В.

4.3.4 Капиллярная трубка сама по себе или в сочетании со штативом должна иметь механизм, который обеспечивает наполнение пробирки кровью от своего нижнего конца до отметки ноль на шкале в течение 60 минут, необходимых для определения СОЭ.

4.4 Размеры

Измерительная часть капиллярной трубки должна соответствовать размерам, приведенным в таблице 1.

4.5 Градуировка и изображения

Градуировка и изображения должны соответствовать разделу 7.

4.6 Надписи

Надписи на капиллярной трубке Вестергрена должны соответствовать разделу 8.

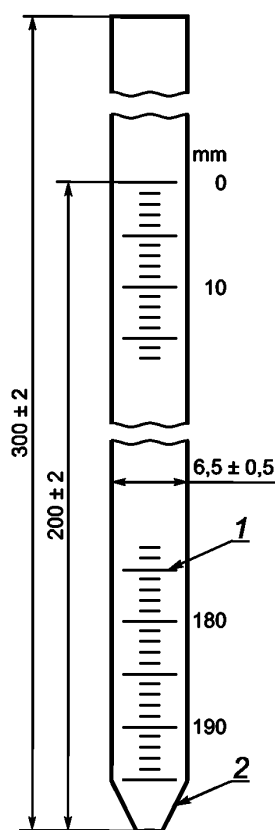
4.7 Маркировка

Маркировка на упаковке должна соответствовать 9.1.

5 Капиллярные трубки Вестергрена для многократного использования

5.1 Общая конструкция

Общая конструкция капиллярных трубок Вестергрена для многократного использования должна соответствовать схеме, представленной на рисунке 2.



Ключ

- 1 — на шкале градуирован каждый миллиметр, числами отмечен внизу каждый сантиметр;
 2 — длина сужения от 4 до 8 мм, стенка отверстия минимум 0,5 мм

Рисунок 2 — Капиллярная трубка Вестергрена для многократного использования

5.2 Прямоизна стенок капиллярных трубок

Стенки капиллярной трубки должны быть прямыми при испытании в соответствии с методом, описанным в приложении С.

5.3 Концы капиллярной трубки

5.3.1 Верхний конец капиллярной трубки должен иметь гладкую поверхность, срезан под углом к оси капиллярной трубки, должен быть слегка скошен, иметь тонкую основу, быть отполирован или каландрирован путем нагревания.

5.3.2 Нижний конец капиллярной трубки должен быть сужен, как показано на рисунке 2; суженная часть должна быть срезана под углом к оси капиллярной трубки и должна иметь тонкую основу, конец должен быть отполирован или каландрирован путем нагревания.

5.3.3 Специфицированный внутренний диаметр капиллярной трубки должен поддерживаться на всем протяжении и не должен быть продавлен вниз с образованием патрубков. В случае если патрубков и верхний конец капиллярной трубки каландрированы, они могут быть слегка сужены.

5.4 Размеры

Капиллярная трубка должна соответствовать размерам, приведенным в таблице 2.

Т а б л и ц а 2 — Размеры капиллярных трубок Вестергрена для многократного использования

Размеры в миллиметрах

Общая длина	300 ± 2
Внешний диаметр	$6,5 \pm 0,5$
Внутренний диаметр (bore)	$2,55 \pm 0,15$
Длина измерительной части	200 ± 2
Длина суженной части	6 ± 2
Толщина стенки отверстия	По крайней мере 0,5

5.5 Градуировка и изображения

Градуировка и изображения должны соответствовать разделу 7. Вся градуировка и отметки на капиллярных трубках Вестергрена для многократного использования должны быть чистыми и прозрачными.

5.6 Надписи

Надписи на капиллярных трубках Вестергрена для многократного использования должны соответствовать разделу 8. Дополнительно может быть нанесена надпись «капиллярная трубка Вестергрена для СОЭ для многократного использования».

5.7 Маркировка

Надписи на упаковке должны соответствовать 9.2.

6 Штатив для капиллярных трубок Вестергрена**6.1 Конструкция**

6.1.1 Штатив должен иметь ригидную структуру, содержащую зажимы или отверстия, поддерживающие одну или несколько капиллярных трубок Вестергрена в вертикальном положении. Штатив должен стоять, по крайней мере, на трех ножках, две из которых можно регулировать.

П р и м е ч а н и е — Регулируемая ножка и дополнительные отвес или ватерпас позволяют отрегулировать вертикальное положение для капиллярных трубок. Расположение штатива без вибрации обеспечивает правильное измерение.

6.1.2 В случае если скорость оседания эритроцитов измеряется по шкале, нанесенной на штатив, шкалы должны быть нанесены на поверхность, фиксированную в вертикальном положении и находящуюся на расстоянии не более 10 мм от каждой капиллярной трубки.

6.1.3 Штатив может быть оснащен автоматическим регистратором значения СОЭ.

6.1.4 Штатив должен быть изготовлен из такого материала и таким образом, чтобы сделать возможной его повторную дезинфекцию в лаборатории.

6.2 Градуировка и изображения

6.2.1 Шкалы, изображения и надписи должны быть представлены на штативе, если они не нанесены на капиллярные трубки, и должны соответствовать разделу 7.

П р и м е ч а н и е — Капиллярная трубка для многократного использования предназначена для применения с соответствующим штативом, образующим систему. Распределение отметок между капиллярной трубкой и штативом может различаться от системы к системе.

6.2.2 Отметки на штативе должны быть постоянными.

6.2.3 В случае если шкалы представлены на штативе, они должны располагаться позади каждой капиллярной трубки в пределах 10 мм от капиллярной трубки, как это показано на рисунке 1.

6.3 Надписи

Надписи должны быть постоянными и соответствовать разделу 8. Должны быть нанесены следующие дополнительные надписи:

- a) рекомендуемый метод дезинфекции штатива после употребления;
- b) надпись «Вестергрэн СОЭ — ИСО 13079».

В противном случае информация может быть приведена в сопровождающем продукту руководстве или паспорте.

7 Градуировка и изображения

7.1 Градуировка

7.1.1 Градуировочные линии

Градуировочные линии должны быть ясными и одинаковой толщины, не более 0,4 мм.

Градуировочные линии должны быть нанесены под прямым углом к оси каждой пробирки, и не должно быть отклонений в регулярности их размещения.

7.1.2 Шкала

Шкала, градуированная в миллиметрах, должна быть продлена вниз на расстояние, по крайней мере, 150 мм от нулевой отметки, расположенной в 200 мм от нижнего конца каждой капиллярной трубки.

Должно быть соблюдено расстояние 1 мм между центрами соседних градуировочных линий.

Длина градуировочных линий должна варьироваться таким образом, чтобы четко отличалась каждая десятая линия и каждая промежуточная пятая линия, следующим образом:

- a) длина короткой линии должна быть не менее 10 % и не более, чем 20 % окружности капиллярной трубки;
- b) длина промежуточной линии должна составлять примерно 1,5 длины короткой линии. Каждый конец промежуточной линии должен быть расположен или симметрично по отношению к концам короткой линии, или они должны быть продлены вправо или влево по сравнению с короткой линией;
- c) длина длинной линии должна быть вдвое больше длины короткой линии. Длинные линии должны быть расположены или симметрично по отношению к концам короткой и средней линий, или они должны быть продлены вправо или влево по сравнению с короткой и средней линиями.

7.2 Изображение градуировочных линий

Каждая десятая (длинная) градуировочная линия должна иметь изображение.

Каждое изображение должно быть высотой, по крайней мере, 2 мм и расположено непосредственно над или под длинной линией.

8 Отметки

8.1 Следующая надпись должна быть нанесена на капиллярную трубку или на штатив, или на то, и на другое:

- символ «мм» выше «0» на шкале.

8.2 Следующие надписи должны быть маркированы на упаковке и информации для пользователей и могут быть дополнительно нанесены на капиллярную трубку или на штатив или и на то и на другое:

- a) температура « 20 ± 3 °C» или « 27 ± 2 °C» (в некоторых странах тропической зоны принята стандартная референтная температура 27 °C вместо 20 °C);
- b) отметка или имя отметчика и/или поставщика;
- c) номер и дата настоящего стандарта.

Надписи должны быть расположены таким образом, чтобы они были видны оператору, когда капиллярная трубка помещена в штатив, для которого она предназначена.

9 Маркировка

9.1 Капиллярные трубки Вестергрена для однократного использования

Каждая упаковка капиллярных трубок Вестергрена для однократного использования должна быть четко маркирована с нанесением, по крайней мере, следующей информации:

- a) слов «капиллярные трубки Вестергрена для СОЭ для однократного использования»;
- b) слов «готова к использованию»;
- c) температуры « 20 ± 3 °C» или « 27 ± 2 °C»;

- d) отметки или имени отметчика и/или поставщика;
- e) идентифицированной ссылки на серию изготовителя;
- f) номер настоящего стандарта.

Могут быть использованы символы в соответствии с ИСО 15223-1.

9.2 Капиллярные трубки Вестергрена для многократного использования

Каждая упаковка капиллярных трубок Вестергрена для многократного использования должна содержать следующую информацию:

- a) слова «капиллярные трубки Вестергрена для СОЭ для многократного использования»;
- b) отметку или имя отметчика и/или поставщика;
- c) идентифицированную ссылку на серию изготовителя;
- d) номер настоящего стандарта;
- e) следующие инструкции для промывания:
 - 1) отмыть от крови струей тепловатой воды;
 - 2) отмачивать в растворе дезинфектанта в течение 1 ч;
 - 3) тщательно отмыть дистиллированной деионизированной водой;
 - 4) полностью высушить в нагревательной или сушильной печи.

Могут быть использованы символы в соответствии с ИСО 15223-1.

**Приложение А
(обязательное)**

Типовой тест на прочность капиллярных трубок Вестергрена

А.1 Принцип

Искривление (в мм) капиллярной трубки Вестергрена, поддерживаемой на отметках 10 мм и 150 мм, при нагрузке 100 г, приложенной в точке 80 мм.

Этот тест применяют ко всем капиллярным трубкам Вестергрена для однократного и многократного использования, изготовленным из пластмассы. Капиллярные трубки Вестергрена для многократного использования, изготовленные из стекла, подвергаются этому тесту в связи с толщиной стенки, являющейся результатом указанных в таблице 2 наружного и внутреннего диаметров.

А.2 Аппарат

А.2.1 Вертикально работающий микрометр искривлений.

А.3 Методика

Установить аппарат так, как показано на рисунке А.1.

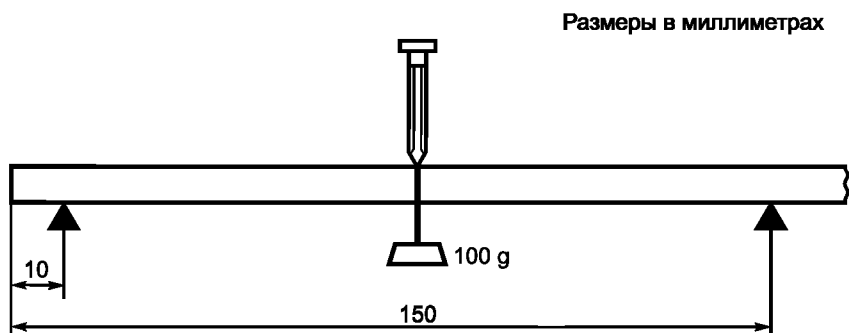


Рисунок А.1 — Аппарат для испытания прочности капиллярных трубок Вестергрена

А.3.1 Поместить капиллярную трубку горизонтально на лезвиях ножей на расстояниях 10 мм и 150 мм от левого края.

А.3.2 Отметить положение на верхней поверхности капиллярной трубки в точке 80 мм, используя вертикально работающий микрометр искривления.

А.3.3 Поместить груз 100 г в точке 80 мм и измерить искривление капиллярной трубки в этой точке с помощью микрометра. Зарегистрировать это значение.

А.4 Выражение результатов

Выразить искривление в миллиметрах.

**Приложение В
(обязательное)****Типовой тест на загрязнение и интерферирующие вещества****В.1 Принцип**

Различие средних значений СОЭ между тремя испытуемыми капиллярными трубками Вестергрена и тремя капиллярными трубками Вестергрена, изготовленными из стекла, определяется путем исследования порций образца одной и той же крови и в тех же условиях.

Этот типовой тест применяют к капиллярным трубкам Вестергрена, изготовленным из пластика.

В.2 Аппарат

В.2.1 Капиллярные трубки Вестергрена, новые капиллярные трубки Вестергрена для однократного использования, изготовленные из стекла, или тщательно очищенные капиллярные трубки Вестергрена для многократного использования, изготовленные из стекла.

В.3 Капиллярные трубки, подлежащие испытанию

Используют группу из трех капиллярных трубок, выбранных случайным образом из серии, представляющей тип капиллярных трубок, подлежащих испытанию.

В.4 Подготовка пробы крови

Готовят пробу разведенной крови, соответственно D.5, используя кровь одной группы и СОЭ между 50 мм/ч и 120 мм/ч.

В.5 Методика

Выполнить методику, описанную в D.5, наполнив разведенной кровью, подготовленной в соответствии с описанием в В.4, три пластмассовых капиллярных трубки, подвергаемые испытанию, выбранные таким образом, как описано в В.3, и три капиллярных трубки, изготовленные из стекла.

В.6 Выражение результатов

Рассчитать среднее значение СОЭ для каждой группы из трех капиллярных трубок. Рассчитать разницу между двумя средними результатами и зарегистрировать ее как результат испытания.

Приложение С
(обязательное)

Типовой тест на прямизну стенок капиллярных трубок Вестергрена

С.1 Принцип

Отклонение стенок капиллярных трубок от прямизны оценивают, используя устройство для оценки прямизны.

Типовой тест применяют ко всем капиллярным трубкам Вестергрена для однократного использования и к капиллярным трубкам Вестергрена для многократного использования, изготовленным из пластмассы. Капиллярные трубки Вестергрена для многократного использования, изготовленные из стекла, подвергают этому испытанию в связи с толщиной стенки, определяемой внешним и внутренним диаметрами, указанными в таблице 2.

С.2 Аппарат

С.2.1 Устройство для прямизны, имеющее два острия на расстоянии 140 мм друг от друга и третье острие посередине между ними и отступающее на 1 мм от линии, соединяющей их, как показано на рисунке С.1.

С.3 Методика

Капиллярную трубку во время испытания поддерживают в вертикальном положении. Прикладывают устройство для оценки прямизны к стенке капиллярной трубки, как показано на рисунке С.1, и вращают капиллярную трубку на 360°. Наблюдают, находится ли среднее лезвие в контакте с поверхностью пробирки.

С.4 Выражение результатов

В случае если не наблюдается контакта среднего лезвия с поверхностью капиллярной трубки, стенки капиллярной трубки считаются прямыми. Если же контакт среднего лезвия с поверхностью капиллярной трубки наблюдается, стенки капиллярной трубки считают не прямыми.

Размеры в миллиметрах

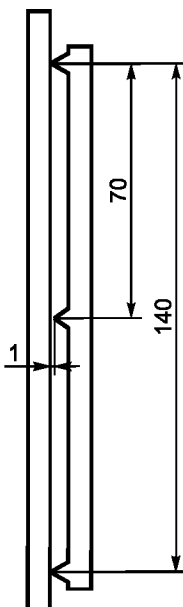


Рисунок С.1 — Аппарат для испытания капиллярных трубок Вестергрена на прямизну стенок

Приложение D
(справочное)**Измерение скорости оседания эритроцитов по референтному методу Вестергрена****D.1 Принцип**

Референтный метод предназначен для того, чтобы представить методику для верификации надежности любых модификаций теста. Он выполняется с кровью, содержащей этилендиаминтетрауксусную кислоту, без разведения цитратом или солевым раствором, с использованием капиллярных трубок Вестергрена, как описано выше, и с применением экспериментально полученной формулы для коррекции.

Для теста используют колонку длиной 200 мм, наполненную кровью с антикоагулянтом, оставляют колонку на 60 мин, без встряхивания, при температуре $(20 \pm 3)^\circ\text{C}$ или $(27 \pm 2)^\circ\text{C}$ [см. 8.2, перечисление а)] и определяют высоту осадка.

D.2 Реагенты

D.2.1 Двухкаалиевая этилендиаминтетрауксусная кислота ($\text{K}_2\text{ЭДТА}$), $(1,50 \pm 0,25)$ мг/мл крови.

D.2.2 Раствор тринатрийцитрата ($\text{Na}_3\text{C}_6\text{H}_5\text{O}_7$), $(0,11 \pm 0,01)$ моль/л.

Растворить 32,8 г $\text{Na}_3\text{C}_6\text{H}_5\text{O}_7 \times 2\text{H}_2\text{O}$ в 1 л дистиллированной или деионизированной воды.

D.2.3 Изотонический солевой раствор NaCl , 9 г до 1 л H_2O .

Профильтровать через стерильную мембрану с максимальным диаметром пор 0,22 мкм в стерильный контейнер и хранить при 4°C . Перед употреблением визуально оценить отсутствие частиц или плесени.

D.3 Аппарат

D.3.1 Штатив, который должен прочно удерживать капиллярную трубку в вертикальном положении и сохранять капиллярную трубку, наполненной кровью до нулевой отметки.

D.4 Условия испытания

Тест не следует выполнять под прямым солнечным светом, возле источника тепла или на сквозняке.

Капиллярная трубка не должна подвергаться вибрации во время испытания.

Испытание должно быть проведено в условиях постоянной температуры $(20 \pm 3)^\circ\text{C}$ или $(27 \pm 2)^\circ\text{C}$.

П р и м е ч а н и е — Выполнение теста при температуре вне указанных пределов и при колебаниях температуры во время теста может вызвать значительные расхождения результатов.

В случае если испытание проводится при температуре, отличающейся от $(20 \pm 3)^\circ\text{C}$, должен быть определен нормальный уровень скорости оседания эритроцитов.

D.5 Методика

Предупреждение — **Весьма существенно, чтобы наполнение пипетки не проводилось ртом, во избежание опасности инфицирования, наполнение должно выполняться механически.**

Последовательность процедур методики.

а) Выбрать 10 образцов крови с антикоагулянтом ЭДТА, если возможно со значениями СОЭ в широких пределах от 15 мм до 150 мм. Отрегулировать гематокрит в части каждого образца, если необходимо, до примерно 0,32 л/л путем центрифугирования образцов, удаления соответствующего количества плазмы или эритроцитов и затем ресуспендирования клеток при осторожном смешивании.

б) Непосредственно перед наполнением капиллярной трубки Вестергрена смешать образец путем, по меньшей мере, восьмикратного полного переворачивания.

Измерить СОЭ в каждом образце (неразведенном) с помощью референтного метода Вестергрена в следующем порядке:

1) Начать измерение скорости оседания эритроцитов в пределах 2 ч после пункции вены.

2) Наполнить капиллярную трубку Вестергрена с нижнего конца до нулевой отметки кровью, подготовленной таким образом, как описано в перечислении а), хорошо перемешанной непосредственно перед использованием.

3) Поместить в штатив капиллярную трубку Вестергрена, наполненную раствором крови.

4) Оставить капиллярную трубку Вестергрена в неподвижном положении на (60 ± 1) мин и затем немедленно прочесть на шкале верхний уровень слоя эритроцитов.

Выразить результаты в миллиметрах за первый час.

с) Отрегулировать результат отсчета на отсутствие разведения следующим образом.

Откорректированная СОЭ (мм за 1 ч) = (СОЭ в неразведенной крови $\times 0,85$) — 12.

d) В то же время добавить 1 объем раствора тринатриевого цитрата или изотонического солевого раствора к 4 объемам проб от тех же образцов или к 4 объемам свежей крови от тех же субъектов и провести определение СОЭ методом, который должен быть верифицирован в соответствии со специфицированными требованиями.

e) Любой новый метод можно рассматривать как удовлетворительный, если результаты, полученные двумя методами, являются идентичными или если имеется постоянная разница, которая может представлять собой коррекционный фактор, или позволяет рассчитать коррекционные отношения для различных уровней СОЭ. Однако, поскольку СОЭ может испытывать влияние многочисленных неконтролируемых переменных, референтный метод не может быть использован для регулирования результатов измерений, полученных с помощью нового метода. Так, в случае если новый метод дает несравнимые результаты, необходимо установить нормальный диапазон, специфичный для данного метода.

Приложение ДА
(справочное)Сведения о соответствии ссылочных международных стандартов
национальным стандартам Российской Федерации

Т а б л и ц а ДА.1

Обозначение ссылочного международного стандарта	Степень соответствия	Обозначение и наименование соответствующего национального стандарта
ИСО 719	—	*

* Соответствующий национальный стандарт отсутствует. До его утверждения рекомендуется использовать перевод на русский язык данного международного стандарта. Перевод данного международного стандарта находится в Федеральном информационном фонде технических регламентов и стандартов.

Библиография

- [1] ISO 15223-1 Medical devices — Symbols to be used with medical device labels, labelling and information to be supplied — Part 1: General requirements
- [2] Lewis, S.M. Chapter 22: Miscellaneous tests: Erythrocyte sedimentation rate. In: Dacie and Lewis Practical Haematology, 10th ed., (ed. Lewis, S.M. et al.), Elsevier, Philadelphia, 2006, pp. 595—607
- [3] NCCLS. Reference and Selected Procedure for the Erythrocyte Sedimentation Rate (ESR) Test; Approved Standard — Fourth Edition. NCCLS document H2-A4 [ISBN 1-56238-424-4]. NCCLS, 940 West Valley Road, Suite 1400, Wayne, Pennsylvania 19087-1898, USA, 2000. (<http://www.clsi.org>)

УДК 542.3:531.731.1:627.777:006.354

ОКС 71.040.20

П66

Ключевые слова: скорость оседания эритроцитов, метод Вестергрена, капиллярные трубки для однократного и многократного использования, качество применяемых стекла и пластмассы, прочность капиллярных трубок, размеры измерительной части капиллярной трубки, градуировка шкалы, штатив для капиллярных трубок, методы испытаний свойств капиллярных трубок, аппараты для проведения испытаний, измерение скорости оседания эритроцитов по референтному методу Вестергрена

Редактор *М.Ю. Сухина*
Технический редактор *В.Н. Прусакова*
Корректор *Ю.М. Прокофьева*
Компьютерная верстка *И.А. Налейкиной*

Сдано в набор 18.05.2015. Подписано в печать 28.05.2015. Формат 60 × 84 $\frac{1}{8}$. Гарнитура Ариал.
Усл. печ. л. 2,32. Уч.-изд. л. 1,75. Тираж 38 экз. Зак. 2044.

Издано и отпечатано во ФГУП «СТАНДАРТИНФОРМ», 123995 Москва, Гранатный пер., 4.
www.gostinfo.ru info@gostinfo.ru