

ГОСТ 29169—91
(ИСО 648—77)

МЕЖГОСУДАРСТВЕННЫЙ СТАНДАРТ

ПОСУДА ЛАБОРАТОРНАЯ СТЕКЛЯННАЯ
ПИПЕТКИ С ОДНОЙ ОТМЕТКОЙ

Издание официальное



Москва
Стандартинформ
2008

Посуда лабораторная стеклянная
ПИПЕТКИ С ОДНОЙ ОТМЕТКОЙ

ГОСТ
29169—91

Laboratory glassware. One-mark pipettes

(ИСО 648—77)

МКС 71.040.20
ОКП 43 2133

Дата введения 01.01.94

1. НАЗНАЧЕНИЕ И ОБЛАСТЬ ПРИМЕНЕНИЯ

Настоящий стандарт распространяется на ряд пипеток с одной отметкой для общего лабораторного применения. Общие требования — по ГОСТ 29044.

Требования настоящего стандарта являются обязательными.

Дополнительные требования, отражающие потребности народного хозяйства, приведены в приложении 1.

2. ССЫЛКИ

ГОСТ 29044—91 (ИСО 384—78) Посуда лабораторная стеклянная. Принципы устройства и конструирования мерной посуды

3. ОСНОВНЫЕ ЕДИНИЦЫ ИЗМЕРЕНИЯ

3.1. Единица вместимости

За единицу вместимости принимают кубический сантиметр (см³), допускается использовать наименование миллилитр (мл).

Примечание. Термин миллилитр (мл) обычно применяют как специальное название для кубического сантиметра (см³) в соответствии с Международной системой единиц (СИ).

3.2. Стандартная температура

Стандартной температурой, т. е. температурой, при которой осуществляется слив номинального объема (номинальной вместимости), является 20 °С.

Примечание. При использовании пипеток в тропических условиях допускается за стандартную температуру воды принимать не 20 °С, а 27 °С, как рекомендовано ГОСТ 29044.

4. ТОЧНОСТЬ ИЗМЕРЕНИЯ ОБЪЕМА

Устанавливают два класса точности:

1-й — для более высокой точности измерений;

2-й — для менее точных измерений.

5. РЯД ВМЕСТИМОСТЕЙ

Пипетки с одной отметкой должны быть изготовлены номинальной вместимостью: 0,5; 1; 2; 5; 10; 20; 25; 50; 100 и 200 мл.

Для потребностей народного хозяйства допускается изготовление пипеток с одной отметкой с номинальной вместимостью 10,77 мл.

Пипетки номинальной вместимостью 0,5 мл изготовляют без резервуара, 1 мл — с резервуаром и без него, 2 мл — с резервуаром для 1-го класса и с резервуаром и без него — для 2-го класса.

Все остальные размеры установлены для пипеток с резервуарами.

Издание официальное

Перепечатка воспрещена

© Издательство стандартов, 1992

© Стандартиформ, 2008

7.2. Соотношение номинальной вместимости и предела допускаемой погрешности номинальной вместимости приведено в приложении А, а соотношение предела допускаемой погрешности номинальной вместимости и диаметра мениска — в приложении В.

8. КОНСТРУКЦИЯ

8.1. Материал

Пипетки с одной отметкой должны быть изготовлены из стекла с соответствующей химической и термической стойкостью и, по возможности, свободны от видимых дефектов и внутреннего напряжения.

8.2. Форма

Пипетки номинальной вместимостью 0,5 мл состоят из прямой трубки со сливным отверстием на нижнем конце.

Пипетки номинальной вместимостью 1 мл и пипетки 2-го класса номинальной вместимостью 2 мл могут иметь приведенную по черт. 1 конструкцию или могут иметь резервуар, как это указано для больших размеров.

Все пипетки больших размеров состоят из резервуара с всасывающей и сливной трубками. Эти части должны быть прямыми и соосными.

Форма пипеток должна соответствовать приведенной на черт. 1.

Если предусматривается предохранительный резервуар, он имеет приблизительно сферическую форму и располагается между градуировочной отметкой и верхней частью пипетки.

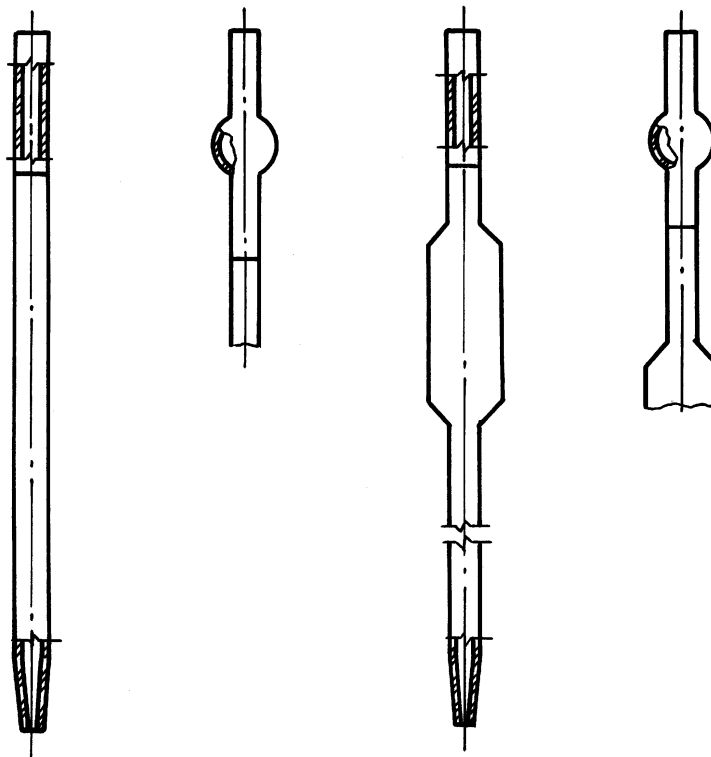
Допускается для потребностей народного хозяйства изготовление пипеток с одной отметкой следующих исполнений:

- 1 — прямые (черт. 2);
- 1а — прямые с запасным резервуаром (черт. 2);
- 2 — с расширением (черт. 2);
- 2а — с расширением и запасным резервуаром (черт. 2).



Черт. 1

Исполнение 1 Исполнение 1а Исполнение 2 Исполнение 2а



Черт. 2

С. 2 ГОСТ 29169—91

При необходимости пипетки всех размеров можно изготавливать с предохранительными резервуарами над градуировочной отметкой.

Примечание. В случае необходимости пипетки других номинальных вместимостей допускается изготавливать при условии, что они будут соответствовать основным требованиям настоящего стандарта.

6. ОПРЕДЕЛЕНИЕ ВМЕСТИМОСТИ

Вместимость пипетки с одной отметкой определяют как объем воды, выраженный в миллилитрах, температурой 20 °С, как описано ниже.

Примечание. Если рекомендуемая температура равна 27 °С, то это значение температуры следует устанавливать вместо 20 °С.

Пипетка в вертикальном положении должна быть наполнена жидкостью на несколько миллиметров выше градуировочной отметки, а падение мениска затем должно быть отрегулировано до отметки одним из методов, описанных ниже:

а) мениск устанавливают так, чтобы плоскость верхнего края градуировочной отметки была горизонтальна касательной к нижней точке мениска, взгляд наблюдателя находится в той же плоскости;

б) мениск устанавливают так, чтобы плоскость центра отметки была горизонтальна по касательной к нижней точке мениска. Взгляд наблюдателя направлен вверх к этой плоскости, при этом одновременно должны быть видны передняя и задняя части отметки, одновременно сходящиеся в нижней части мениска.

Затем удаляют все капли, прилипшие к сливному кончику в момент контакта сливного кончика с поверхностью стеклянного сосуда.

После этого жидкость необходимо слить в другой, слегка наклоненный стеклянный сосуд так, чтобы сливной кончик находился в контакте с внутренней стенкой сосуда, но без движения их относительно друг друга в течение слива и периода ожидания.

Пипетку освобождают до тех пор, пока мениск не опустится до сливного отверстия. Для того чтобы убедиться, что слив закончился, ожидают 3 с, прежде чем пипетка вынимается из сосуда. Это касается пипеток, для которых время ожидания не устанавливается.

Примечание. Период ожидания (приблизительно 3 с) устанавливается в целях определения времени слива жидкости. Нет необходимости точно придерживаться этого времени. Следует быть уверенным, что мениск достиг сливного края пипетки, прежде чем вынуть пипетку из приемного сосуда.

Если для пипетки установлено время ожидания 15 с, то это время должно быть выдержано прежде, чем вынуть пипетку из приемного сосуда.

Примечание. Пипетки 1-го класса должны быть:

а) без определенного времени ожидания, когда это время приблизительно равно 3 с;

б) с временем ожидания, равным 15 с.

Пипетки 2-го класса должны быть без определенного времени ожидания, как определено в подпункте а.

7. ПРЕДЕЛЫ ДОПУСКАЕМОЙ ПОГРЕШНОСТИ ПО ОБЪЕМУ

7.1. Пределы допускаемой погрешности номинальной вместимости не должны превышать значений, указанных в табл. 1.

Таблица 1

Номинальная вместимость	мл Предел допускаемой погрешности	
	1-й класс	2-й класс
0,5	±0,005	±0,01
1	±0,008	±0,015
2	±0,01	±0,02
5	±0,015	±0,03
10	±0,02	±0,04
10,77 ¹⁾	±0,02	±0,04
20	±0,03	±0,06
25	±0,03	±0,06
50	±0,05	±0,1
100	±0,08	±0,15
200	±0,1	±0,2

¹⁾ Для пипеток, используемых для потребностей народного хозяйства.

С. 4 ГОСТ 29169—91

Пример условного обозначения пипетки, используемой для потребностей народного хозяйства, исполнения 1, 2-го класса, номинальной вместимостью 50 мл:

Пипетка 1—2—50 ГОСТ 29169—91

8.3. Размеры

Размеры пипеток должны соответствовать указанным в табл. 2 и 3.

Таблица 2

Размеры в мм

Наименование размера	Номинальная вместимость, мл										
	0,5	1	2	5	10	10,77 ⁴⁾	20	25	50	100	200
Общая длина, не более: прямые пипетки пипетки с резервуаром	280 —	280 325	280 350	— 410	— 450	— 450	— 520	— 530	— 550; 560 ⁴⁾	— 600	— 650
Длина всасывающей трубки ¹⁾ , не менее	—	150	150	150	160	160	170	170	170	170	170
Длина сливной трубки ¹⁾ , не менее	—	110	125	145	160	160	210	220	230	240	240
Внутренний диаметр у градуировочной отметки ²⁾ , не более	2,3 ³⁾	3	3,5; 5 ⁴⁾	4	4,5	6,5	5,5	5,5	6	7,5	8,5
Наружный диаметр сливной трубки ¹⁾ (пред. откл. ±1 мм)	—	5	5,5	6,5	6,5	6,5	7	7	7,5	8	9
Диаметр резервуара ¹⁾ , не более	—	9	9	12	16	16	22	24	30	38	49
Диаметр трубки прямой пипетки, не более	5	6	7	—	—	—	—	—	—	—	—

¹⁾ Только для пипеток с резервуаром.

²⁾ Для прямых пипеток — максимальный внутренний диаметр; для пипеток с резервуаром — максимальный внутренний диаметр всасывающей трубки.

³⁾ Расчетное минимальное расстояние от градуировочной отметки до конца сливного отверстия, равное 120 мм (см. табл. 3).

⁴⁾ Для пипеток, используемых для потребностей народного хозяйства.

Наружный диаметр сливной трубки и диаметр трубки прямой пипетки для пипеток, используемых для потребностей народного хозяйства, являются рекомендуемыми.

Таблица 3

мм

Наименование размера	Значение
Расстояние градуировочной отметки от верхней части пипетки, не менее	100
Расстояние от градуировочной отметки до верха резервуара, не менее	10
Расстояние от градуировочной отметки до конуса сливного отверстия прямых пипеток, не менее	120
Толщина стенки пипетки, не менее:	
с резервуаром номинальной вместимостью 1 и 2 мл	0,7
других пипеток	1,0
Диаметр предохранительного резервуара	25
Расстояние от верхней части пипетки до дна предохранительного резервуара, не более	70
Расстояние от верхней части пипетки до верхней части предохранительного резервуара, не менее	30

Примечание. Допускается для пипеток, используемых для потребностей народного хозяйства:

1) толщина стенки расширения для пипеток с резервуаром — не менее 0,4 мм;

2) значение диаметра предохранительного резервуара — принимать как размер для справок.

8.4. Верхняя часть пипетки должна быть перпендикулярна к оси пипетки и свободна от каких-либо дефектов, которые могут быть помехой при установлении мениска.

Концы стеклянных трубок должны быть оплавлены или гладко отполированы с небольшим скосом наружу.

8.5. Резервуар

Основная часть резервуара цилиндрическая, за исключением пипеток номинальной вместимостью 1 и 2 мл, которые могут иметь, если это необходимо, овальный резервуар. Два конца резервуара должны постепенно переходить во всасывающую и сливную трубки. Для облегчения осушения пипетки соединения должны быть конусной формы.

8.6. Сливной кончик

8.6.1. Сливной кончик должен быть прочным, гладким, конусным без резких сужений у сливного отверстия.

8.6.2. Конец сливного кончика должен обрабатываться одним из методов, описанных ниже:

а) гладко отшлифован перпендикулярно к оси, слегка скошен наружу и оплавлен;

б) гладко отшлифован перпендикулярно к оси и слегка скошен наружу;

в) для пипеток, используемых для потребностей народного хозяйства, отрезан и оплавлен.

Огневая полировка снижает опасность разрушения при использовании, но не должна вызывать сужения, как указано в п. 8.6.1, или внутреннего напряжения.

8.7. Время слива

Время слива определяется как время, необходимое для опускания водяного мениска от градуировочной отметки до сливного отверстия.

Время слива определяется у пипетки в вертикальном положении, а приемный сосуд должен быть слегка наклонен так, чтобы кончик сливной трубки находился в контакте с внутренней стенкой сосуда, но без движения относительно друг друга.

Таким образом, время слива должно находиться в пределах, указанных в табл. 4.

Таблица 4

Класс точности	Время слива, с, для пипеток номинальной вместимостью, мл										
	0,5	1	2	5	10	10,77 ²⁾	20	25	50	100	200
1-й класс без определенного времени ожидания:											
не менее	10	10	10	15	15	15	25	25	30	40	50
не более	20	20	25	30	40	40	50	50	60	60	70
1-й класс с временем ожидания 15 с:											
не менее	4	5	5	7	8	—	9	10	13	25	—
не более	8	9	9	11	12	—	13	15	18	30	—
2-й класс:											
не менее	4	5	5	7	8	10	9	10	13	25	40
не более	20	20	25	30	40	40	50	50	60	60	70
Максимально допустимая разность между действительным и обозначенным временем слива ¹⁾	2	2	2	3	3	4	4	4	5	5	5

¹⁾ Если время слива обозначено на пипетке в соответствии с п. 10.2, то действительное и обозначенное значения времени не должны отличаться более чем на значение, указанное в табл. 4.

²⁾ Для пипеток, используемых для потребностей народного хозяйства.

9. ГРАДУИРОВОЧНАЯ ОТМЕТКА

Градуировочная отметка должна быть четкой, равномерной, несмываемой линией, полностью опоясывающей трубку. Допускается разрыв отметки, не превышающей 10 % длины окружности. Линия должна находиться в плоскости, перпендикулярной к оси пипетки. Толщина линии не должна превышать 0,4 мм, что предусмотрено требованиями п. 8.2 ГОСТ 29044.

Размеры, определяющие положение градуировочной отметки на пипетке, указаны в табл. 2.

10. НАДПИСИ

10.1. На все пипетки должны быть нанесены следующие обозначения:

- а) число, указывающее номинальную вместимость и сокращение см³ или мл для обозначения единиц, в которых пипетка отградуирована (см. примечание к п. 3.1);
- б) 20 °С (стандартная рекомендуемая температура).

Примечание. Там, где стандартная температура равна 27 °С, указывают это значение вместо 20 °С;

- в) буква «О», указывающая на то, что пипетка предназначена для слива соответствующей номинальной вместимости;
- г) обозначение 1 или 2 для указания класса точности градуированных пипеток;
- д) товарный знак или наименование предприятия-изготовителя;
- е) время ожидания, если оно установлено, в виде «0+15 с».

10.2. На пипетки 1-го класса, предназначенные для официальной поверки или сертификации, следует наносить дополнительную маркировку, которую предпочтительно наносить и на другие пипетки 1-го класса, а при необходимости, на пипетки 2-го класса:

- а) обозначение настоящего стандарта;
- б) время слива в секундах.

10.3. Предел допускаемой погрешности номинальной вместимости в соответствии с табл. 1 можно наносить на все пипетки, например $\pm \dots$ мл.

11. ГРАДУИРОВОЧНЫЕ ОТМЕТКИ, ЦИФРЫ И НАДПИСИ

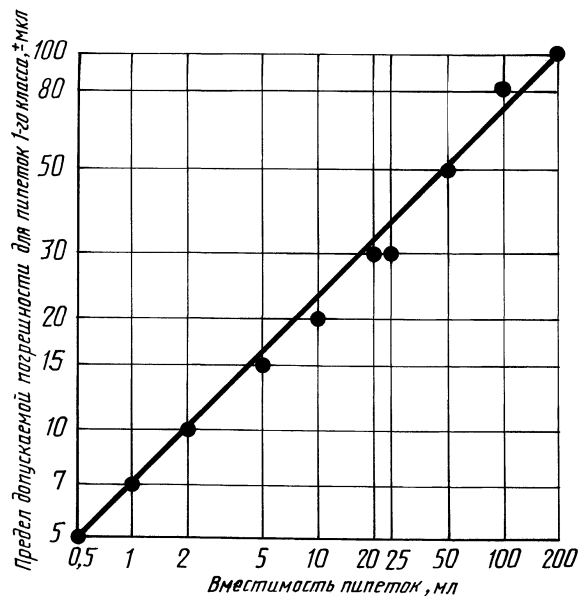
11.1. Все цифры и обозначения должны быть таких размеров и форм, чтобы были четко видны при нормальных условиях применения.

11.2. Градуировочная отметка, цифры и обозначения должны быть четко видимыми и несмываемыми.

12. ЦВЕТНОЕ КОДИРОВАНИЕ

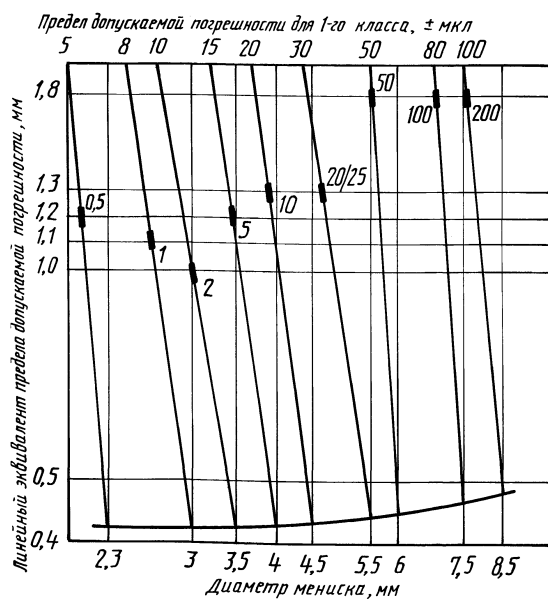
Если применяется цветное кодирование, то его необходимо выполнять в соответствии с требованиями нормативно-технической документации, утвержденной в установленном порядке.

СОотношение между вместимостью и пределом допускаемой погрешности для пипеток 1-го класса в соответствии с требованиями п. 4.4 ГОСТ 29044



Черт. 3

СОотношение между пределами допускаемой погрешности и диаметром мениска для пипеток 1-го класса в соответствии с требованиями п. 4.7 ГОСТ 29044



Черт. 4

ДОПОЛНИТЕЛЬНЫЕ ТРЕБОВАНИЯ, ОТРАЖАЮЩИЕ ПОТРЕБНОСТИ НАРОДНОГО ХОЗЯЙСТВА

13. Методы испытаний

13.1. Номинальную вместимость пипеток следует проверять в соответствии с нормативно-технической документацией, утвержденной в установленном порядке.

13.2. Размеры пипеток (п. 8.3) следует проверять универсальным измерительным инструментом по ГОСТ 166 и ГОСТ 427.

13.3. Время слива пипеток следует проверять по п. 8.7 настоящего стандарта.

14. Упаковка, транспортирование и хранение

14.1. Пипетки упаковывают таким образом, чтобы была обеспечена их сохранность при транспортировании и хранении.

14.2. Пипетки, упакованные по п. 14.1, укладывают в транспортную тару, где они должны быть предохранены от перемещений и повреждений.

14.3. Транспортирование пипеток следует проводить в чистых крытых транспортных средствах.

ИНФОРМАЦИОННЫЕ ДАННЫЕ

1. ПОДГОТОВЛЕН И ВНЕСЕН Клинским самостоятельным конструкторско-технологическим бюро по проектированию приборов и аппаратов из стекла
2. УТВЕРЖДЕН И ВВЕДЕН В ДЕЙСТВИЕ Постановлением Комитета стандартизации и метрологии СССР от 16.12.91 № 1952

Настоящий стандарт подготовлен методом прямого применения международного стандарта ИСО 648—77 «Посуда лабораторная стеклянная. Пипетки с одной отметкой» с дополнительными требованиями, отражающими потребности народного хозяйства

3. ВЗАМЕН ГОСТ 20292—74 в части пипеток с одной отметкой

4. ССЫЛОЧНЫЕ НОРМАТИВНО-ТЕХНИЧЕСКИЕ ДОКУМЕНТЫ

Номер раздела, приложения, в котором приведена ссылка	Обозначение соответствующего международного стандарта	Обозначение отечественного НТД, на который дана ссылка
Приложение 1	—	ГОСТ 166—89
Приложение 1	—	ГОСТ 427—75
Разд. 1, 2, 3, 9; приложения А и В	ИСО 384—78	ГОСТ 29044—91

5. ПЕРЕИЗДАНИЕ. Март 2008 г.