

ГОСТ 29225—91
(ИСО 1775—75)

МЕЖГОСУДАРСТВЕННЫЙ СТАНДАРТ

ПОСУДА И ОБОРУДОВАНИЕ ФАРФОРОВЫЕ ЛАБОРАТОРНЫЕ

ОБЩИЕ ТРЕБОВАНИЯ
И МЕТОДЫ ИСПЫТАНИЙ

Издание официальное



Москва
Стандартинформ
2011

**ПОСУДА И ОБОРУДОВАНИЕ ФАРФОРОВЫЕ
ЛАБОРАТОРНЫЕ****ГОСТ
29225—91****Общие требования и методы испытаний****(ИСО 1775—75)**

Porcelain laboratory apparatus. Requirements and methods of test

МКС 71.040.20

ОКП 43 2800

Дата введения 01.07.93**1. НАЗНАЧЕНИЕ И ОБЛАСТЬ ПРИМЕНЕНИЯ**

Настоящий стандарт устанавливает требования к качеству фарфора, применяемого для изготовления лабораторной посуды и оборудования всех типов (включая микрохимическую посуду), а также методы испытаний.

Требования настоящего стандарта являются обязательными.

П р и м е ч а н и е. Установленные испытания для удобства следует проводить только на отдельных изделиях. Их результаты распространяют на все изделия, изготовленные в одинаковых условиях из материала одной партии.

2. ОТБОР ПРОБ

Все детали изделий, отобранные для испытания, должны являться типичными для всей партии. Отбор предпочтительно основывать на использовании стандартной методики, которую согласовывают стороны, проводящие испытания.

3. ПОРИСТОСТЬ

При испытании по методу, описанному в приложении А, фарфор не должен иметь дефектов по п. А.4.1.

4. ГЛАЗУРЬ

После испытания по методу, описанному в приложении А, глазурь фарфора не должна иметь сетки поверхностных трещин или пятен по п. А.4.2.

5. СТОЙКОСТЬ К НАГРЕВУ И РЕЗКОМУ ИЗМЕНЕНИЮ ТЕМПЕРАТУРЫ

После закалки до температуры на 230 °С выше окружающей по методу, описанному в приложении В, фарфор не должен разрушаться, трескаться или образовывать поверхностных трещин, как это описано в п. В.4.

6. СТОЙКОСТЬ ГЛАЗУРИ К ВЫСОКОЙ ТЕМПЕРАТУРЕ

После испытания по методу, описанному в приложении С, глазурь фарфора не должна слиться, как это описано в п. С.3.

7. ПОСТОЯНСТВО МАССЫ ПРИ ПРОКАЛИВАНИИ

После испытания по методу, описанному в приложении D, фарфор не должен терять более 0,1 мг на каждые 10 г общей массы.

Издание официальное

Перепечатка воспрещена

© Издательство стандартов, 1992

© СТАНДАРТИНФОРМ, 2011

8. СТОЙКОСТЬ ГЛАЗУРИ К ВОЗДЕЙСТВИЮ КИСЛОТ И ЩЕЛОЧЕЙ

После испытания по методу, описанному в приложении Е, потеря массы фарфора должна быть не более:

0,01 мг на 1 см² всей внутренней поверхности сосуда — при испытании на воздействие соляной кислоты;

0,1 мг на 1 см² поверхности, покрытой жидкостью, — при испытании карбонатом натрия;

0,6 мг на 1 см² поверхности, покрытой жидкостью, — при испытании гидроокисью натрия.

*ПРИЛОЖЕНИЕ А
Обязательное*

МЕТОД ИСПЫТАНИЯ НА ПОРИСТОСТЬ ФАРФОРА И ОБНАРУЖЕНИЕ ДЕФЕКТОВ ГЛАЗУРИ

А.1. Материалом для испытания служат чистые битые изделия.

А.2. Реагент — раствор эозина (5 г эозина на 1 л воды).

А.3. М е т о д и к а

Разбитые кусочки фарфора полностью погрузить в раствор эозина, чтобы они пропитались в течение 18 ч. Затем тщательно прополоскать кусочки в воде, насухо вытереть тряпочкой и исследовать при помощи лупы.

А.4. Р е з у л ь т а т ы и с п ы т а н и й

А.4.1. *Пористость*

Фарфор считают не прошедшим испытание, если обнаружены:

участки, не покрытые глазурью, указывающие на проникание раствора эозина через стенку;

получеств раствора эозина между глазурью и стенкой, что указывает на отсутствие связи между ними.

А.4.2. *Дефекты глазури*

Фарфор, имеющий пятна, считают не прошедшим испытание.

*ПРИЛОЖЕНИЕ В
Обязательное*

МЕТОД ИСПЫТАНИЯ НА СТОЙКОСТЬ К НАГРЕВУ И РЕЗКОМУ ИЗМЕНЕНИЮ ТЕМПЕРАТУРЫ

В.1. Материалом для испытания служат готовые тигли диаметром не более 46 мм.

В.2. У с т р о й с т в о

Устройство, используемое при испытании, показано на чертеже.

В.2.1. Печь, состоящая из вертикальной трубы внутренним диаметром 100 мм и длиной 500 мм, короткий конец которой загнут для ввода в нее термометра. Она равномерно обмотана проволокой и потребляет энергию 1 кВт. Печь снабжена теплоизоляцией и аппаратурой для контроля температуры.

В.2.2. Клетка из легкой проволоки для тигля, которая подвешена к крышке горелки таким образом, что она может свободно падать.

В.2.3. Термометр с ценой деления 2 °С и диапазоном измерения температуры от 0 до 300 °С, глубина погружения — 100 мм.

В.3. М е т о д и к а

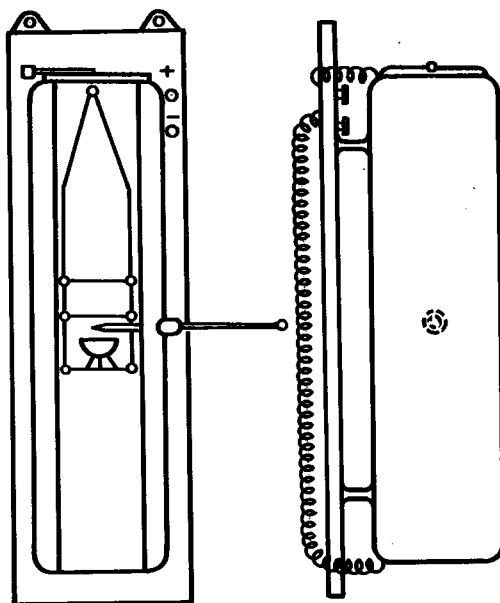
Тигель дном вниз помещают в клетку и нагревают в течение 15 мин при температуре на 230 °С выше температуры окружающей среды. Термометр вынимают, тигель и клетку сбрасывают в ведро с водой комнатной температуры. Поверхность воды должна приблизительно быть на 150 мм ниже уровня дна печи.

Исследуют тигель. Если он не разрушился и не потрескался, его опускают в раствор эозина (5 г эозина на 1 л воды).

В.4. Р е з у л ь т а т ы и с п ы т а н и я

Тигель, который разрушился или на котором образовались темные пятна и повреждения глазури, считают не прошедшим испытания.

Устройство для испытания на стойкость к нагреву и резкому изменению температуры



ПРИЛОЖЕНИЕ С
Обязательное

МЕТОД ИСПЫТАНИЯ НА СТОЙКОСТЬ ГЛАЗУРИ К ВЫСОКОЙ ТЕМПЕРАТУРЕ

С.1. Материалом для испытания служат готовые или битые изделия.

С.2. М е т о д и к а

Небольшие чистые битые кусочки фарфора помещают в тигель или тарелку таким образом, чтобы глазурованные поверхности находились в контакте, насколько это возможно.

Фарфор нагревают в течение 2 ч в муфельной печи при температуре 900 °С, дают остыть и исследуют на слипание деталей друг с другом или с сосудом.

С.3. Р е з у л ь т а т ы и с п ы т а н и я

Фарфор, имеющий слипание, считают не прошедшим испытание.

ПРИЛОЖЕНИЕ D
Обязательное

МЕТОД ИСПЫТАНИЯ НА ПОСТОЯНСТВО МАССЫ ПРИ ПРОКАЛИВАНИИ

D.1. Материалом для испытания служат готовые или битые изделия.

D.2. М е т о д и к а

Изделия промывают холодной соляной кислотой, затем дистиллированной водой, после чего высушивают и нагревают до матового красного оттенка. Затем изделия охлаждают, взвешивают и вновь нагревают до тех пор, пока не будет достигнуто постоянство массы. Затем нагревают изделия в течение 2 ч в муфельной печи при температуре 950—1000 °С, охлаждают и вновь взвешивают.

D.3. Р е з у л ь т а т ы и с п ы т а н и я

Записывают любые изменения массы в миллиграммах на каждые 10 г общей массы.

МЕТОД ИСПЫТАНИЯ НА СТОЙКОСТЬ ГЛАЗУРИ К ВОЗДЕЙСТВИЮ КИСЛОТ И ЩЕЛОЧЕЙ

Е.1. Материалом для испытания служат готовые изделия (сосуды).

Е.2. Реагенты

Е.2.1. *Соляная кислота постоянной точки кипения*

Разбавляют 600 мл чистой соляной кислоты (ρ 1,16 г/мл) до 1 л дистиллированной водой.

Е.2.2. *Раствор карбоната натрия*

Чистый карбонат натрия, эквивалентный 50 г безводной соли, растворяют в дистиллированной воде и разбавляют до 1 л дистиллированной водой.

Е.2.3. *Раствор гидроокиси натрия*

50 г чистой гидроокиси натрия растворяют в дистиллированной воде и разбавляют до 1 л дистиллированной водой.

Е.3. Подготовка образцов для испытания

Фарфоровый сосуд промывают холодной соляной кислотой, затем дистиллированной водой. Нагревают до постоянной массы при температуре 120 °С и после охлаждения тарируют при помощи аналогичного сосуда.

Е.4. Методика

Е.4.1. *Испытание на воздействие кислоты*

Сосуд на $\frac{3}{4}$ его объема наполняют соляной кислотой, накрывают часовым стеклом и нагревают на паровой бане в течение 4 ч. Промывают сосуд дистиллированной водой и высушивают до постоянной массы при температуре 120 °С, тарируют при помощи аналогичного сосуда.

Е.4.2. *Испытание карбонатом натрия*

Испытание проводят, как в п. Е.4.1, но используют раствор карбоната натрия. После нагрева промывают сосуд соляной кислотой, затем дистиллированной водой и высушивают.

Е.4.3. *Испытания гидроокисью натрия*

Испытания проводят как в п. Е.4.2, но используя раствор гидроокиси натрия.

Примечание. В испытаниях, описанных в пп. Е.4.2 и Е.4.3, объем раствора измеряют перед нагревом и после нагрева. Результаты испытания считают неудовлетворительными, если изменение объема превысило 10 %.

Е.5. Результаты испытания

Вычисляют потери массы сосуда в миллиграммах на 1 см² всей внутренней поверхности сосуда (при испытании на воздействие соляной кислоты) или в миллиграммах на 1 см² поверхности сосуда, покрытого испытательной жидкостью (при испытании карбонатом натрия и гидроокисью натрия).

ИНФОРМАЦИОННЫЕ ДАННЫЕ

1. ПОДГОТОВЛЕН И ВНЕСЕН Министерством общего машиностроения СССР
2. УТВЕРЖДЕН И ВВЕДЕН В ДЕЙСТВИЕ Постановлением Комитета стандартизации и метрологии СССР от 27.12.91 № 2228

Настоящий стандарт подготовлен методом прямого применения международного стандарта ИСО 1775—75 «Посуда и оборудование фарфоровые лабораторные. Требования и методы испытаний» и полностью ему соответствует

3. ВВЕДЕН ВПЕРВЫЕ
4. ПЕРЕИЗДАНИЕ. Март 2011 г.

СО Д Е Р Ж А Н И Е

ГОСТ 1770—74 (ИСО 1042—83, ИСО 4788—80)	Посуда мерная лабораторная стеклянная. Цилиндры, мензурки, колбы, пробирки. Общие технические условия	3
ГОСТ 7851—74	Посуда стеклянная химико-лабораторная. Горловины. Внутренние диаметры	23
ГОСТ 7995—80	Краны соединительные стеклянные. Технические условия	25
ГОСТ 8682—93 (ИСО 383—76)	Посуда лабораторная стеклянная. Шлифы конические взаимозаменяемые	35
ГОСТ 9737—93 (ИСО 641—75)	Посуда лабораторная стеклянная. Шлифы сферические взаимозаменяемые	43
ГОСТ 12738—77	Колбы стеклянные с градуированной горловиной. Технические условия	51
ГОСТ 18954—73	Прибор и пипетки стеклянные для отбора и хранения проб газа. Технические условия	57
ГОСТ 19908—90	Тигли, чаши, стаканы, колбы, воронки, пробирки и наконечники из прозрачного кварцевого стекла. Общие технические условия	67
ГОСТ 21400—75	Стекло химико-лабораторное. Технические требования. Методы испытаний	83
ГОСТ 23932—90	Посуда и оборудование лабораторные стеклянные. Общие технические условия	91
ГОСТ Р ИСО 4794—94	Посуда лабораторная стеклянная. Методы определения химической стойкости эмалей, применяемых для цветного кодирования и цветной маркировки	103
ГОСТ 29044—91 (ИСО 384—78)	Посуда лабораторная стеклянная. Принципы устройства и конструирования мерной посуды	109
ГОСТ 9147—80	Посуда и оборудование лабораторные фарфоровые. Технические условия	121
ГОСТ 29225—91 (ИСО 1775—75)	Посуда и оборудование фарфоровые лабораторные. Общие требования и методы испытаний	143

ПОСУДА И ОБОРУДОВАНИЕ ЛАБОРАТОРНЫЕ

Технические условия. Методы анализа

БЗ 1—2002

Редактор *М.И. Максимова*
Технический редактор *В.Н. Прусакова*
Корректор *М.В. Бучная*
Компьютерная верстка *Л.А. Круговой*

Сдано в набор 01.03.2011. Подписано в печать 13.04.2011. Формат 60 × 84 $\frac{1}{8}$. Бумага офсетная. Гарнитура Таймс.
Печать офсетная. Усл. печ. л. 17,20. Уч.-изд. л. 14,41. Тираж 350 экз. Зак. 347. Изд. № 3990/2.

ФГУП «СТАНДАРТИНФОРМ», 123995 Москва, Гранатный пер., 4.

www.gostinfo.ru info@gostinfo.ru

Набрано во ФГУП «СТАНДАРТИНФОРМ» на ПЭВМ.

Отпечатано в Калужской типографии стандартов, 248021 Калуга, ул. Московская, 256.