

**КРАНЫ СОЕДИНИТЕЛЬНЫЕ
СТЕКЛЯННЫЕ**

ТЕХНИЧЕСКИЕ УСЛОВИЯ

Издание официальное



Москва
Стандартинформ
2011

КРАНЫ СОЕДИНИТЕЛЬНЫЕ СТЕКЛЯННЫЕ

Технические условия

ГОСТ
7995—80

Glass stopcocks. Specifications

МКС 71.040.10
71.040.20
ОКП 43 2511

Дата введения 01.01.82

Настоящий стандарт распространяется на соединительные стеклянные краны (далее—краны) общего назначения, применяемые в лабораториях отдельно и для стеклянных лабораторных приборов и аппаратов, изготавливаемых для нужд народного хозяйства и экспорта.

Стандарт не распространяется на вакуумные краны и краны особого назначения.

1. ТИПЫ, ОСНОВНЫЕ ПАРАМЕТРЫ И РАЗМЕРЫ

1.1. Краны должны быть изготовлены следующих типов:

- К1Х — одноходовые с индивидуальной пришлифовкой;
- К1Х КШ — одноходовые с взаимозаменяемыми конусами;
- К2Х — двухходовые с индивидуальной пришлифовкой;
- К3Х — трехходовые с индивидуальной пришлифовкой;
- КС — серповидные с индивидуальной пришлифовкой;
- КБ — бюреточные с индивидуальной пришлифовкой.

1.2. Краны типов К1Х, К1Х КШ, К2Х, К3Х, КС должны изготавливаться следующих исполнений:

- 1 — с тонкостенными боковыми трубками;
- 2 — с толстостенными боковыми

трубками.

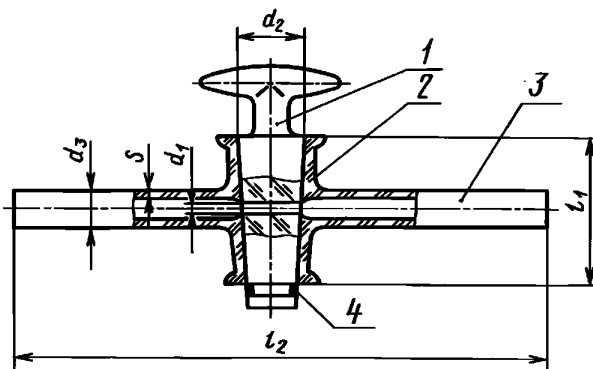
Краны типа КБ должны изготавливаться следующих исполнений:

- 1 — с прямым проходным отверстием;
- 2 — с боковым проходным отверстием.

1.3. Основные размеры кранов должны соответствовать указанным на черт. 1—5 и в табл. 1—5.

Примечание. По согласованию изготовителя с потребителем в приборах и аппаратах допускается применять краны с отводными трубками другой формы и размеров.

Краны типов К1Х и К1Х КШ



1 — пробка; 2 — муфта; 3 — отводная трубка; 4 — резиновое кольцо

Черт. 1

Издание официальное

Перепечатка воспрещена



© Издательство стандартов, 1980
© СТАНДАРТИНФОРМ, 2011

Таблица 1

мм

| d_1 | | d_2 | | d_3 | | l_1 | | l_2 , не более | s , не менее, для исполнений | |
|--------|-------------|--------|-------------|-----------|-------------|--------|-------------|------------------|--------------------------------|-----|
| Номин. | Пред. откл. | Номин. | Пред. откл. | Номин. | Пред. откл. | Номин. | Пред. откл. | | 1 | 2 |
| 1,6 | $\pm 0,3$ | 7,0 | $\pm 1,0$ | 5,5 | $\pm 0,5$ | 22 | $\pm 1,0$ | 215 | 1,2 | 1,5 |
| | | 10,0 | | | | 25 | | | | |
| | | 12,5 | | | | 28, 30 | | | | |
| 14,5 | 32 | | | | | | | | | |
| 2,5 | $\pm 0,5$ | 18,8 | | 40 | $\pm 1,5$ | 265 | 1,3 | | | |
| 4,0 | $\pm 0,4$ | 24,0 | | 44, 50 | $\pm 2,0$ | | | | | |
| 6,3 | $\pm 0,5$ | 29,2 | | 52 | | | | | | |
| 8,0 | $\pm 1,0$ | 15 | | $\pm 1,5$ | 58 | 330 | 1,6 | | | |

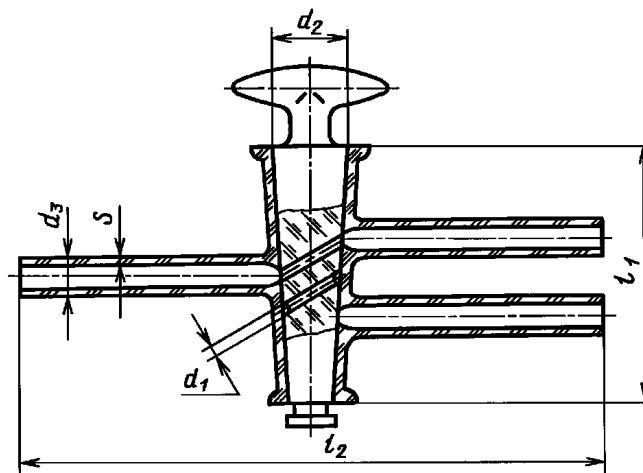
Пример условного обозначения одноходового крана с индивидуальной пришлифовкой, тонкостенными боковыми трубками, длиной муфты 28 мм и проходным отверстием 1,6 мм:

Кран К1Х—1—28—1,6 ГОСТ 7995—80

То же, с взаимозаменяемыми конусами, толстостенными боковыми трубками, длиной муфты 32 мм и проходным отверстием 2,5 мм:

Кран К1Х КШ—2—32—2,5 ГОСТ 7995—80

Кран типа К2Х



Черт. 2

Таблица 2

мм

| d_1 | | d_2 | | d_3 | | l_1 | | l_2 , не более | s , не менее, для исполнений | |
|--------|-------------|--------|-------------|--------|-------------|--------|-------------|------------------|--------------------------------|-----|
| Номин. | Пред. откл. | Номин. | Пред. откл. | Номин. | Пред. откл. | Номин. | Пред. откл. | | 1 | 2 |
| 1,6 | $\pm 0,3$ | 12,5 | $\pm 1,0$ | 5,5 | $\pm 0,5$ | 40 | $\pm 1,0$ | 215 | 1,2 | 1,5 |
| | | | | 7,0 | $\pm 1,5$ | 45 | $\pm 1,5$ | | | |

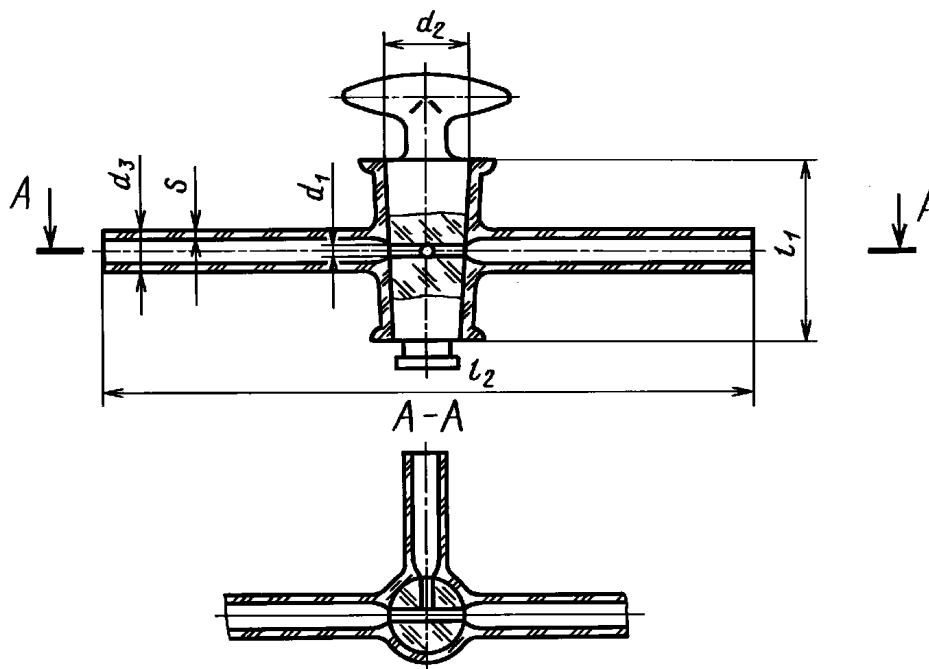
мм

| d_1 | | d_2 | | d_3 | | l_1 | | l_2 , не более | s , не менее, для исполнений | |
|--------|-------------|--------|-------------|--------|-------------|-----------|-------------|------------------|--------------------------------|-----|
| Номин. | Пред. откл. | Номин. | Пред. откл. | Номин. | Пред. откл. | Номин. | Пред. откл. | | 1 | 2 |
| 2,5 | $\pm 0,5$ | 14,5 | $\pm 1,0$ | 7,0 | $\pm 1,5$ | 44, 50 | $\pm 2,0$ | 215 | 1,2 | 2,0 |
| 4,0 | $\pm 0,4$ | 18,8 | | 10 | | 46, 55 | | 265 | 1,3 | |
| 6,3 | $\pm 0,5$ | 24,0 | | 60 | | 265 | | 1,3 | | |

Пример условного обозначения двухходового крана с тонкостенными боковыми трубками, длиной муфты 50 мм и проходным отверстием 2,5 мм:

Кран К2Х—1—50—2,5 ГОСТ 7995—80

Кран типа К3Х



Черт. 3

Таблица 3

мм

| d_1 | | d_2 | | d_3 | | l_1 | | l_2 , не более | s , не менее, для исполнений | |
|--------|-------------|--------|-------------|--------|-------------|--------|-------------|------------------|--------------------------------|-----|
| Номин. | Пред. откл. | Номин. | Пред. откл. | Номин. | Пред. откл. | Номин. | Пред. откл. | | 1 | 2 |
| 1,6 | $\pm 0,3$ | 12,5 | $\pm 1,0$ | 7,0 | $\pm 1,5$ | 30 | $\pm 1,0$ | 215 | 1,2 | 1,5 |
| 2,5 | $\pm 0,5$ | 14,5 | | | | 32 | | | | |
| | | 18,8 | | | | 40 | $\pm 1,5$ | | | |
| 4,0 | $\pm 0,4$ | 24,0 | 10,0 | 44 | $\pm 2,0$ | 265 | 1,3 | 2,0 | | |

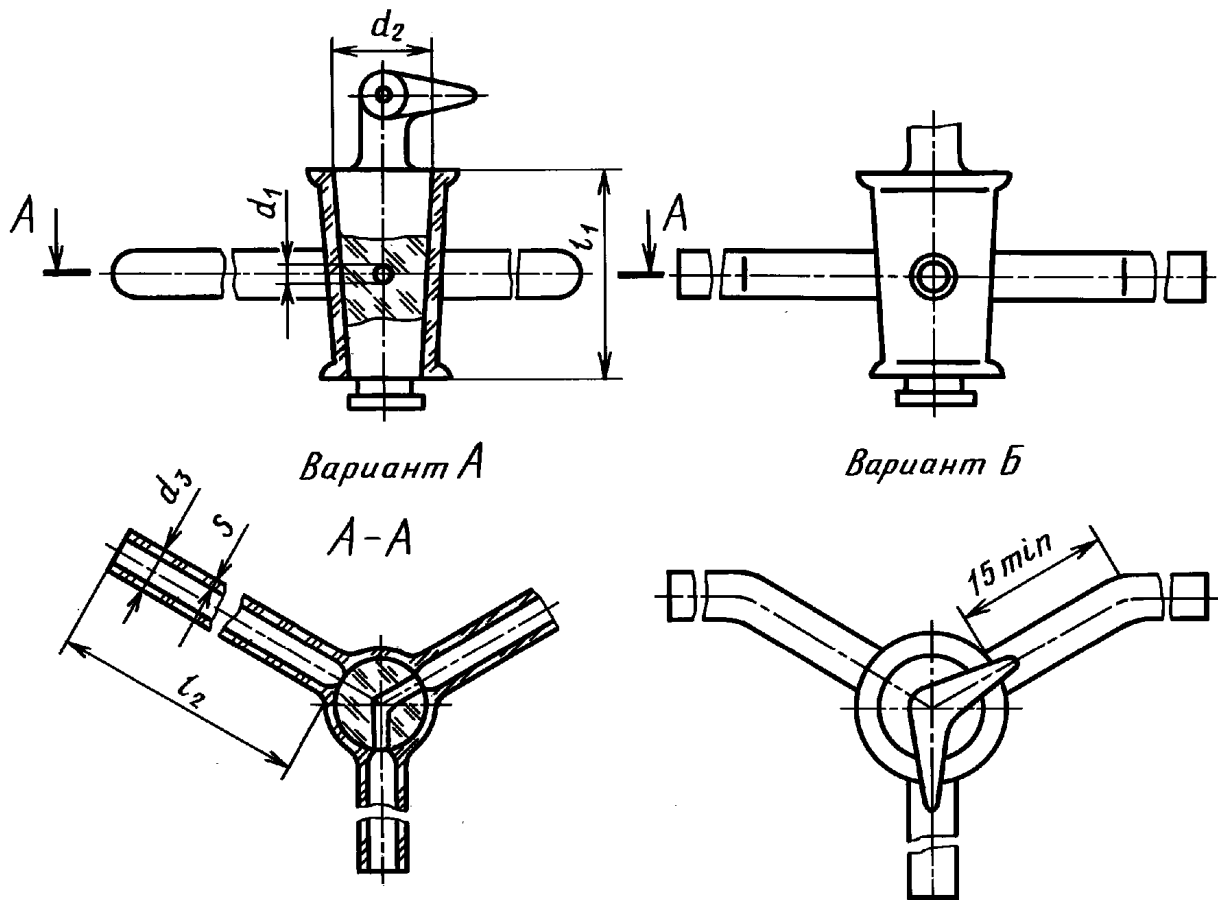
мм

| d_1 | | d_2 | | d_3 | | l_1 | | l_2 , не более | s , не менее, для исполнений | |
|--------|-------------|--------|-------------|--------|-------------|--------|-------------|------------------|--------------------------------|-----|
| Номин. | Пред. откл. | Номин. | Пред. откл. | Номин. | Пред. откл. | Номин. | Пред. откл. | | 1 | 2 |
| 6,3 | $\pm 0,5$ | 24,0 | $\pm 1,0$ | 10,0 | $\pm 1,5$ | 50 | $\pm 2,0$ | 265 | 1,3 | 2,0 |
| 8,0 | | 29,2 | | | | 48 | | | | |
| 10,0 | $\pm 1,0$ | 15,0 | | 58 | | 330 | | 1,6 | | |

Пример условного обозначения трехходового крана с тонкостенными боковыми трубками, длиной муфты 32 мм и проходным отверстием 2,5 мм:

Кран КЗХ-1—32—2,5 ГОСТ 7995—80

Кран типа КС



Черт. 4

мм

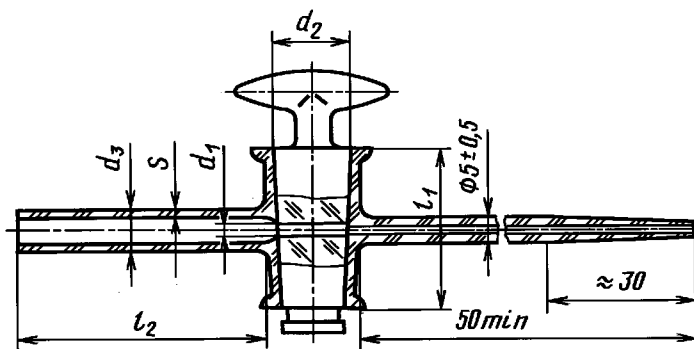
| d_1 | | d_2 | | d_3 | | l_1 | | l_2 , не более | s , не менее, для исполнений | |
|--------|-------------|--------|-------------|-----------|-------------|-----------|-------------|------------------|--------------------------------|-----|
| Номин. | Пред. откл. | Номин. | Пред. откл. | Номин. | Пред. откл. | Номин. | Пред. откл. | | 1 | 2 |
| 1,6 | $\pm 0,3$ | 12,5 | $\pm 1,0$ | 7,0 | $\pm 1,5$ | 30 | $\pm 1,0$ | 100 | 1,2 | 1,5 |
| 2,5 | $\pm 0,5$ | 14,5 | | 40 | | $\pm 1,5$ | | | | |
| 4,0 | $\pm 0,4$ | 18,8 | | | | | | | | |
| 6,3 | $\pm 0,5$ | 24,0 | 10,0 | $\pm 1,5$ | 44 | $\pm 2,0$ | 120 | 1,3 | 2,0 | |
| | | 8,0 | | | 29,2 | | | | | 50 |
| 10,0 | $\pm 1,0$ | | 15,0 | 52 | | | | 58 | | 150 |

Пример условного обозначения серповидного крана с тонкостенными боковыми трубками, длиной муфты 32 мм, проходным отверстием 1,6 мм, варианта Б:

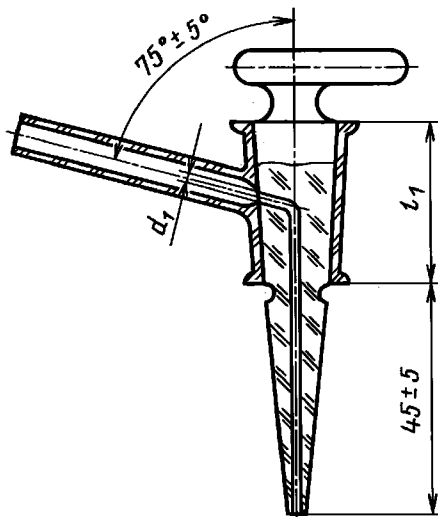
Кран КС-1Б-32-1,6 ГОСТ 7995-80

Кран типа КБ

Исполнение 1



Исполнение 2



Черт. 5

Таблица 5

мм

| d_1 | | d_2 | | d_3 | | l_1 | | l_2 , не более | s , не менее |
|--------|-------------|--------|-------------|--------|-------------|--------|-------------|------------------|----------------|
| Номин. | Пред. откл. | Номин. | Пред. откл. | Номин. | Пред. откл. | Номин. | Пред. откл. | | |
| 1,6 | ±0,3 | 12,5 | ±1,0 | 7,0 | ±1,5 | 28 | ±1,0 | 100 | 1,2 |
| | | | | | | 30 | | | |
| 2,5 | ±0,5 | 14,5 | | | | 32 | | | |

Пример условного обозначения бюреточного крана с боковым проходным отверстием диаметром 1,6 мм и длиной муфты 30 мм:

Кран КБ-2-30-1,6 ГОСТ 7995-80

(Измененная редакция, Изм. № 1).

1.4. Коды ОКП указаны в табл. 6.

Таблица 6

| Типоразмер крана | Код ОКП | Типоразмер крана | Код ОКП |
|------------------|-----------------|------------------|-----------------|
| K1X-1-22-1,6 | 43 2511 0509 01 | K1X КШ-2-52-8,0 | 43 2511 3110 08 |
| K1X-1-25-1,6 | 43 2511 0516 02 | K1X КШ-2-58-10,0 | 43 2511 3111 07 |
| K1X-1-28-1,6 | 43 2511 0511 07 | K2X-1-40-1,6 | 43 2511 3152 09 |
| K1X-1-30-1,6 | 43 2511 0517 01 | K2X-1-45-1,6 | 43 2511 3153 08 |
| K1X-1-32-2,5 | 43 2511 0512 06 | K2X-1-44-22,5 | 43 2511 3154 07 |
| K1X-1-40-4,0 | 43 2511 0513 05 | K2X-1-50-2,5 | 43 2511 3155 06 |
| K1X-1-44-6,3 | 43 2511 0514 04 | K2X-1-46-4,0 | 43 2511 3156 05 |
| K1X-1-50-6,3 | 43 2511 0518 00 | K2X-1-55-4,0 | 43 2511 3157 04 |
| K1X-1-52-8,0 | 43 2511 0515 03 | K2X-1-60-6,3 | 43 2511 3158 03 |
| K1X-1-58-10,0 | 43 2511 0519 10 | K2X-2-40-1,6 | 43 2511 3202 05 |
| K1X-2-22-1,6 | 43 2511 3003 10 | K2X-2-45-1,6 | 43 2511 3203 04 |
| K1X-2-25-1,6 | 43 2511 3004 09 | K2X-2-44-2,5 | 43 2511 3204 03 |
| K1X-2-28-1,6 | 43 2511 3005 08 | K2X-2-50-2,5 | 43 2511 3205 02 |
| K1X-2-30-1,6 | 43 2511 3006 07 | K2X-2-46-4,0 | 43 2511 3206 01 |
| K1X-2-32-2,5 | 43 2511 3007 06 | K2X-2-55-4,0 | 43 2511 3207 00 |
| K1X-2-40-4,0 | 43 2511 3008 05 | K2X-2-60-6,3 | 43 2511 3208 10 |
| K1X-2-44-6,3 | 43 2511 3009 04 | K3X-1-30-1,6 | 43 2511 0614 01 |
| K1X-2-50-6,3 | 43 2511 3010 00 | K3X-1-32-1,6 | 43 2511 0611 04 |
| K1X-2-52-8,0 | 43 2511 3011 10 | K3X-1-32-2,5 | 43 2511 0615 00 |
| K1X-2-58-10,0 | 43 2511 3012 09 | K3X-1-40-2,5 | 43 2511 0612 03 |
| K1X КШ-1-22-1,6 | 43 2511 3052 01 | K3X-1-40-4,0 | 43 2511 0616 10 |
| K1X КШ-1-25-1,6 | 43 2511 3053 00 | K3X-1-44-4,0 | 43 2511 0613 02 |
| K1X КШ-1-28-1,6 | 43 2511 3054 10 | K3X-1-50-6,3 | 43 2511 0617 09 |
| K1X КШ-1-30-1,6 | 43 2511 3055 09 | K3X-1-48-6,3 | 43 2511 0618 08 |
| K1X КШ-1-32-2,5 | 43 2511 3056 08 | K3X-1-52-8,0 | 43 2511 0619 07 |
| K1X КШ-1-40-4,0 | 43 2511 3057 07 | K3X-1-58-10,0 | 43 2511 0620 03 |
| K1X КШ-1-44-6,3 | 43 2511 3058 06 | K3X-2-30-1,6 | 43 2511 3252 06 |
| K1X КШ-1-50-6,3 | 43 2511 3059 05 | K3X-2-32-1,6 | 43 2511 3253 05 |
| K1X КШ-1-52-8,0 | 43 2511 3060 01 | K3X-2-32-2,5 | 43 2511 3254 04 |
| K1X КШ-1-58-10,0 | 43 2511 3061 00 | K3X-2-40-2,5 | 43 2511 3255 03 |
| K1X КШ-2-22-1,6 | 43 2511 3102 08 | K3X-2-40-4,0 | 43 2511 3256 02 |
| K1X КШ-2-25-1,6 | 43 2511 3103 07 | K3X-2-44-4,0 | 43 2511 3257 01 |
| K1X КШ-2-28-1,6 | 43 2511 3104 06 | K3X-2-50-6,3 | 43 2511 3258 00 |
| K1X КШ-2-30-1,6 | 43 2511 3105 05 | K3X-2-48-6,3 | 43 2511 3259 10 |
| K1X КШ-2-32-2,5 | 43 2511 3106 04 | K3X-2-52-8,0 | 43 2511 3260 06 |
| K1X КШ-2-40-4,0 | 43 2511 3107 03 | K3X-2-58-10,0 | 43 2511 3261 05 |
| K1X КШ-2-44-6,3 | 43 2511 3108 02 | КС-1А-30-1,6 | 43 2511 3302 02 |
| K1X КШ-2-50-6,3 | 43 2511 3109 01 | КС-1А-32-1,6 | 43 2511 3303 01 |

| Типоразмер крана | Код ОКП | Типоразмер крана | Код ОКП |
|------------------|-----------------|------------------|-----------------|
| КС-1А—32—2,5 | 43 2511 3304 00 | КС-2А—40—4,0 | 43 2511 3406 06 |
| КС-1А—40—2,5 | 43 2511 3305 10 | КС-2А—44—4,0 | 43 2511 3407 05 |
| КС-1А—40—4,0 | 43 2511 3306 09 | КС-2А—50—6,3 | 43 2511 3408 04 |
| КС-1А—44—4,0 | 43 2511 3307 08 | КС-2А—48—6,3 | 43 2511 3409 03 |
| КС-1А—50—6,3 | 43 2511 3308 07 | КС-2А—52—8,0 | 43 2511 3410 10 |
| КС-1А—48—6,3 | 43 2511 3309 06 | КС-2А—58—10,0 | 43 2511 3411 09 |
| КС-1А—52—8,0 | 43 2511 3310 02 | КС-2Б—30—1,6 | 43 2511 3452 00 |
| КС-1А—58—10,0 | 43 2511 3311 01 | КС-2Б—32—1,6 | 43 2511 3453 10 |
| КС-1Б—30—1,6 | 43 2511 3352 03 | КС-2Б—32—2,5 | 43 2511 3454 09 |
| КС-1Б—32—1,6 | 43 2511 3353 02 | КС-2Б—40—2,5 | 43 2511 3455 08 |
| КС-1Б—32—2,5 | 43 2511 3354 01 | КС-2Б—40—4,0 | 43 2511 3456 07 |
| КС-1Б—40—2,5 | 43 2511 3355 00 | КС-2Б—44—4,0 | 43 2511 3457 06 |
| КС-1Б—40—4,0 | 43 2511 3356 10 | КС-2Б—50—6,3 | 43 2511 3458 05 |
| КС-1Б—44—4,0 | 43 2511 3357 09 | КС-2Б—48—6,3 | 43 2511 3459 04 |
| КС-1Б—50—6,3 | 43 2511 3358 08 | КС-2Б—52—8,0 | 43 2511 3460 00 |
| КС-1Б—48—6,3 | 43 2511 3359 07 | КС-2Б—58—10,0 | 43 2511 3461 10 |
| КС-1Б—52—8,0 | 43 2511 3360 03 | КБ-1—28—1,6 | 43 2511 3503 06 |
| КС-1Б—58—10,0 | 43 2511 3361 02 | КБ-1—30—1,6 | 43 2511 3504 05 |
| КС-2А—30—1,6 | 43 2511 3402 10 | КБ-1—32—2,5 | 43 2511 3505 04 |
| КС-2А—32—1,6 | 43 2511 3403 09 | КБ-2—28—1,6 | 43 2511 3522 03 |
| КС-2А—32—2,5 | 43 2511 3404 08 | КБ-2—30—1,6 | 43 2511 3523 02 |
| КС-2А—40—2,5 | 43 2511 3405 07 | КБ-2—32—2,5 | 43 2511 3524 01 |

2. ТЕХНИЧЕСКИЕ ТРЕБОВАНИЯ

2.1. Краны должны быть изготовлены в соответствии с требованиями ГОСТ 23932 и настоящего стандарта по рабочим чертежам, утвержденным в установленном порядке.

2.2. Конусность пробки и муфты кранов типов К1Х, КШ должна соответствовать ГОСТ 8682.

2.3. Конусность пробки и муфты кранов типов К1Х, К2Х, К3Х, КС и КБ должна приближаться к 1 : 10.

2.4. Пробка крана должна быть укреплена так, чтобы устранялось ее продольное перемещение в муфте.

На конце пробки должна быть кольцевая канавка для резинового кольца, укрепляющего пробку в муфте.

2.5. Краны должны быть герметичными. Краны, кроме бюреточных, в закрытом положении не должны пропускать более 0,01 см³/мин дистиллированной воды.

Бюреточные краны не должны допускать снижения уровня воды в течение 20 мин более 1 деления шкалы для бюреток 1-го класса точности и более 2 делений шкалы — для бюреток 2-го класса точности по ГОСТ 29251.

2.6. Пробки всех размеров должны быть массивными. Пробки с проходными отверстиями 6, 8 и 10 мм допускается изготовлять полыми. У полых пробок проходное отверстие следует выполнять в виде стеклянной трубки.

3. ПРАВИЛА ПРИЕМКИ

3.1. Краны должны подвергаться приемо-сдаточным и периодическим испытаниям для проверки на соответствие требованиям настоящего стандарта.

3.2. При приемо-сдаточных испытаниях каждый кран проверяют на соответствие п. 2.4 и 10 % кранов от партии, но не менее 5 шт. каждого типа и исполнения — на соответствие п. 2.5 настоящего стандарта и ГОСТ 23932.

3.3. Периодические испытания проводят один раз в год. При периодических испытаниях проверяют не менее 10 % кранов от партии, но не менее 5 шт. каждого типа и исполнения на соответствие всем требованиям настоящего стандарта и ГОСТ 23932.

Партией считают число кранов, предъявленных к приемке по одному документу.

При неудовлетворительных результатах испытаний хотя бы по одному показателю, проводят повторные испытания удвоенного числа кранов, взятых от той же партии.

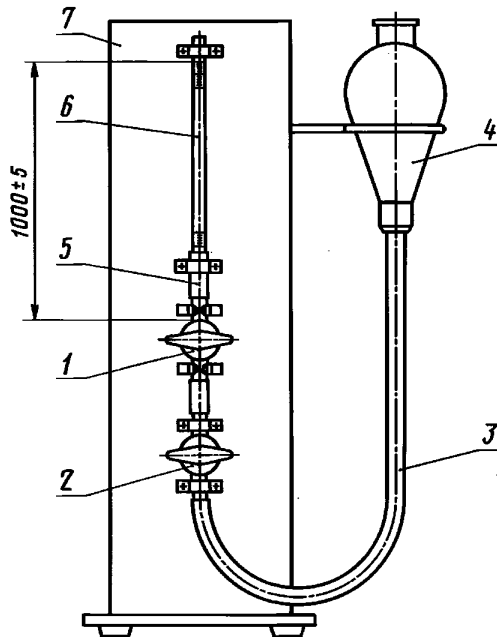
Результаты повторных испытаний считают окончательными.

4. МЕТОДЫ ИСПЫТАНИЙ

4.1. Качество крепления пробки крана (п. 2.4) проверяют опробованием.

4.2. Герметичность кранов (п. 2.5) проверяют по схеме, указанной на черт. 6, следующим образом.

Схема проверки кранов на герметичность



1 — испытуемый кран; 2 — одноходовой кран; 3, 5 — резиновые трубки; 4 — уравнильный сосуд; 6 — пипетка вместимостью от 0 до 2 см³ с ценой деления 0,02 см³ по ГОСТ 29227; 7 — подставка

Черт. 6

Поверхности пробки и муфты тщательно обезжиривают и смачивают дистиллированной водой.

Кран укрепляют в закрытом положении между пипеткой и уравнильным сосудом, а затем плотно соединяют с помощью резиновой трубки. Уравнильный сосуд следует наполнить дистиллированной водой. Поднимая уравнильный сосуд и открывая краны 1 и 2, наполняют водой пипетку на несколько миллиметров выше отметки «0». Затем краны 1 и 2 закрывают и отсоединяют трубку ниже крана 1, после чего непрерывно наблюдают снижение мениска воды в пипетке. Когда мениск дойдет до уровня отметки «0», следует записать время. Через 30 мин проводят отсчет уровня воды по шкале пипетки в миллиметрах.

Двух- и трехходовые краны следует испытывать во всех возможных положениях.

Для определения герметичности крана отсчитанный уровень воды делят на 30 и получают значение герметичности в кубических сантиметрах в минуту.

Бюреточные краны испытывают по схеме, указанной на черт. 6, с применением бюретки, укрепленной в вертикальном положении.

Краны считают выдержавшими испытания на герметичность, если они удовлетворяют требованиям п. 2.5.

5. МАРКИРОВКА, УПАКОВКА, ТРАНСПОРТИРОВАНИЕ И ХРАНЕНИЕ

5.1. Маркировка, упаковка, транспортирование и хранение кранов — по ГОСТ 23932.

5.2. На кранах с диаметром проходного отверстия 1,5 и 2,5 мм допускается указывать товарный знак предприятия-изготовителя в сопроводительной документации.

ИНФОРМАЦИОННЫЕ ДАННЫЕ

1. **РАЗРАБОТАН И ВНЕСЕН** Министерством приборостроения, средств автоматизации и систем управления
2. **УТВЕРЖДЕН И ВВЕДЕН В ДЕЙСТВИЕ** Постановлением Государственного комитета СССР по стандартам от 02.09.80 № 4521
3. Стандарт полностью соответствует рекомендации СЭВ по стандартизации РС 5499—76
4. **ВЗАМЕН ГОСТ 7995—68** в части основных параметров и размеров
5. **ССЫЛОЧНЫЕ НОРМАТИВНО-ТЕХНИЧЕСКИЕ ДОКУМЕНТЫ**

| Обозначение НТД, на который дана ссылка | Номер пункта |
|---|--------------------|
| ГОСТ 8682—93 | 2.2 |
| ГОСТ 23932—90 | 2.1, 3.2, 3.3, 5.1 |
| ГОСТ 29227—91 | 4.2 |
| ГОСТ 29251—91 | 2.5 |

6. Ограничение срока действия снято Постановлением Госстандарта от 05.06.91 № 792
7. **ИЗДАНИЕ** (март 2011 г.) с Изменением № 1, утвержденным в июле 1986 г. (ИУС 10—86)